
AXITEC

Ръководство за инсталиране и експлоатация

Фотоволтаични модули
Производствена серия АС

ENERGY FOR A BETTER WORLD



СЪДЪРЖАНИЕ

1	ВЪВЕДЕНИЕ	3
2	ЗАКОНИ И РАЗПОРЕДБИ	3
3	ОБЩА ИНФОРМАЦИЯ	4
3.1	Идентификация на продукта	4
3.2	Общи предписания и мерки за безопасност	5
3.3	Противопожарна безопасност	6
4	ПРЕДПИСАНИЯ ЗА ИНСТАЛИРАНЕ И МОНТАЖ	7
4.1	Бележки за сглобяването	7
4.2	Избор на местоположение	8
4.3	Изравняване	8
5	МЕХАНИЧЕН МОНТАЖ	10
5.1	Монтаж със скоби	10
5.2	Монтаж с помощта на отворите за закрепване	12
5.3	Монтаж със системи за вмъкване	12
6	ЕЛЕКТРИЧЕСКА ИНСТАЛАЦИЯ	13
6.1	Електрически дизайн	13
6.2	Байпасен диод (нов)	14
6.3	Заземяване	16
7	ПОДДРЪЖКА И ПОЧИСТВАНЕ	16
7.1	Поддръжка	16
7.2	Почистване	17
8	ОТКАЗ ОТ ОТГОВОРНОСТ	17

1 Въведение

Благодарим ви, че избрахте AXITEC Energy GmbH & Co. KG (Axitec) соларни модули. При правилна експлоатация и поддръжка соларните модули на AXITEC ще ви осигурят години наред чиста и възобновяема слънчева енергия. Това ръководство съдържа необходимата информация за монтаж, поддръжка и безопасност. Съхранявайте това ръководство на сигурно място за бъдещи справки.

Неспазването на тези инструкции за монтаж може да доведе до материални щети и/или телесни повреди. AXITEC не носи отговорност за щети, причинени от този вид несъответствие.

Axitec Energy GmbH & Co. KG си запазва правото за извършване на промени в дизайна и/или техническите характеристики на своите соларни панели без предизвестие. Затова обвързваща е само актуалната към момента на производството спецификация. Затова преди извършване на поръчка изрично се препоръчва проверка, дали наличните спецификации отговарят на актуалната редакция. За изпълнението на монтажни или други работи по соларните панели трябва да се набавят актуалните към момента на производството на съответния панел спецификации и информация за потребителя. Съдържането на по-стари или по-нови документи може да бъде некоректно поради междувременни изменения на продукта.

Тази версия на ръководството за инсталиране и експлоатация заменя всички предишни версии.

Преводът на инструкциите за инсталиране е направен машинно.

В случай на въпроси за тълкуване между различните езикови версии на документа, немската и английската версия са авторитетни.

2 Закони и разпоредби

Механичната и електрическата инсталация на соларните модули трябва да отговаря на приложимите местни разпоредби на мястото на инсталация, включително законите за електричеството, строителното законодателство и изискванията за електрическо свързване. Тези разпоредби се различават в зависимост от обекта, напр. при монтаж на покрива на сграда, при монтаж на земята и т.н. Изискванията могат да варират и в зависимост от инсталираното системно напрежение - DC или AC. Моля, свържете се с местните власти за конкретни изисквания.

3 Обща информация

3.1 Идентификация на продукта

Всеки панел разполага с четири етикета

1x Фирмена табелка за типа:

Описва типа продукт, номиналната мощност, номиналния ток, номиналното напрежение, напрежението на празен ход, тока на късо съединение (измерени при стандартни условия на тестване (STC); допустимото отклонение в измерването е +/-3%), тегло, размери и т.н. Максималното системно напрежение, в зависимост от типа панел, е 1000 волта, съотв. 1500 волта постоянно напрежение.

3x Сериен номер:

Всеки панел разполага с уникален сериен номер, в който между другото са закодирани годината и месеца на производство. Едната табелка със серийния номер е трайно закрепена на предната страна под стъклото, втората е на задната страна под фирмената табелка за типа, а третата е отстранена на рамката на панела.

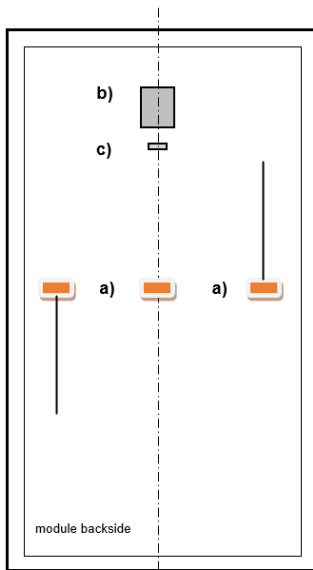


26230114654321

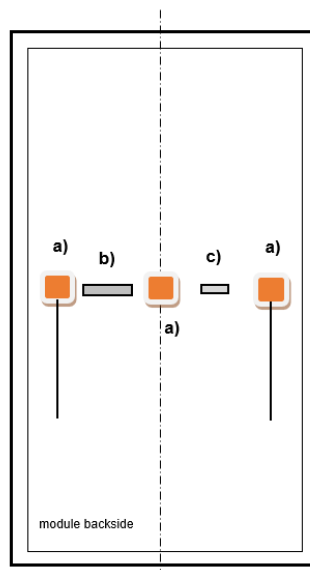
Монофазен стъклен филм

бифациални

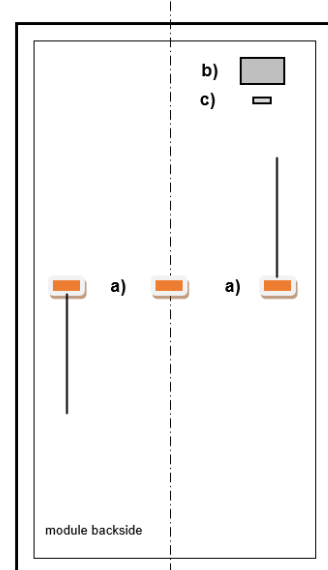
Монофасетно двойно
остъкляване



a) Съединителна кутия



b) Табелка с имената



c) Сериен номер

3.2 Общи предписания и мерки за безопасност

Преди започване на инсталирането на фотоволтаичната система трябва да се информирате от компетентните органи и от електроснабдителното дружество относно предписанията, наредбите и изискванията за одобрение. Те трябва да се спазват при инсталирането. Трябва да бъдат спазени всички действащи местни, регионални и национални законови разпоредби и предписания, особено противопожарните разпоредби.

Неправилно изпълнение при инсталирането или пускането в експлоатация може да доведе до наранявания на хора или щети по панелите.

При проектирането на системата се препоръчва предвиждането на пътека за обслужване.

По време на работите трябва непрекъснато да се носят защитни очила и предпазни обувки. При необходимост съблюдавайте съответните предписания и препоръки на професионалните синдикати или съответните организации. Работите по фотоволтаичната система не бива да се извършват при дъжд, сняг или вятър. Стъклената повърхност и рамката на панела могат да се загреят от слънчевото лъчение, съществува опасност от изгаряне. При необходимост използвайте защитни ръкавици.

Дефектните панели трябва да се сменят незабавно от съображения за безопасност.

Разглежданите тук фотоволтаични панели на AXITEC отговарят на изискванията на клас на приложение A, тоест опасно напрежение (IEC 61730: повече от 50 V DC или повече от 240 W; EN 61730: повече от 120 V DC) и системи с опасна изходна мощност, където по принцип може да се очаква неограничена достъпност.

Соларните модули генерират постоянно напрежение, когато са изложени на слънчева светлина. Всеки контакт с 30 V или повече постоянно напрежение може да бъде фатален.

Свързвайте последователно само соларни модули със същия номинален изходен ток. Когато соларните модули са свързани последователно, общото напрежение е равно на сумата от напреженията на отделните соларни модули. За максималното системно напрежение за соларните модули, моля, направете справка със съответния лист с данни.

Панелите не бива да се потапят във вода.

Не концентрирайте слънчева светлина върху панела по изкуствен начин чрез огледала, лещи или други устройства.

В Германия модули със стъклопакет >2 m² могат да се монтират само в независими от сградата соларни системи на обществено недостъпни места с височина до 3 метра.

Ако панелите са инсталирани според горното ръководство, компонентите на системата трябва да дават възможност за правилна експлоатация на панелите. Ако панелите не се експлоатират правилно, това може да доведе до отпадане на гаранцията или поне до нейното силно ограничаване.

Допълнителна информация относно панелите на AXITEC можете да намерите в спецификациите на панелите. Спецификациите можете да намерите в интернет на www.axitecsolar.com.

3.3 Противопожарна безопасност

При въпроси относно директивите и предписанията за строителна безопасност и противопожарната безопасност на сградите се обръщайте към местните компетентни органи.

Съгласно предписанията на местните органи, при нужда използвайте превключвател за заземяване и предпазители.

Не използвайте панели в близост до уреди или места, при които могат да възникнат възпламеними газове.

При инсталирането върху покрив панелът може да бъде монтиран само върху огнеупорно покривно покритие, одобрено за такова приложение.

Нашите модули отговарят на клас на пожарозащита С в съответствие с IEC 61730-2. Като правило може да се приеме, че рискът от пожар може да се оцени като нисък, ако нашите модули са правилно монтирани на покриви, изработени от строителни материали от клас А, т.е. негорими, в съответствие с DIN EN 13501. Когато се монтира върху покрив, модулът може да се монтира само върху одобрено за това приложение огнеустойчиво покривно покритие. Освен това трябва да се гарантира, че задната стена и монтажната повърхност са напълно вентилирани. Неправилният монтаж може да доведе до опасност от пожар. За да се гарантира пожароустойчивостта на покрива, се препоръчва разстоянието между рамката на модула и повърхността на покрива да бъде ≥ 10 cm. Във всеки отделен случай обаче трябва да се провери поотделно на място доколко е възможно модулите да се монтират в съответствие със съответните разпоредби за противопожарна защита и дали е необходимо да се вземат допълнителни мерки. Фирмата-монтажник винаги носи отговорност за правилното извършване на монтажа и за спазването на нормативните изисквания.

4 Предписания за инсталиране и монтаж

4.1 Бележки за сглобяването

Препоръчва се соларните модули да се изваждат от опаковката само по време на монтажа.

Когато подреждате соларните модули, не превишавайте горната граница, посочена върху опаковъчната кутия.

Съхранявайте опаковъчната кутия на проветриво, защитено от дъжд и сухо място, преди да разопаковате соларните модули.

Стъклените повърхности не бива да се повреждат или надраскват, особено задната страна на панелите не бива да се натоварва чрез механични удари (напр. с остри, твърди предмети).

Не стъпвайте върху панелите или рамките на панелите.

Соларните панели не бива да се монтират под огъващо напрежение и частите на рамката не бива да се усукват при монтажа.

Соларният панел не бива да се притиска по продължение на страните си.

При инсталирането с панелите трябва да се борави грижливо. Удари по предната страна, задната страна или ръбовете могат да причинят щети по панелите.

При монтаж върху покрив се уверете, че конструкцията на покрива (при необходимост наемете строителен инженер) е подходящо оразмерена, за да може да поеме натоварванията, възникващи от фотоволтаичната система.

Забранено е извършването на промени или ремонти по соларния модул (напр. пробиване на допълнителни отвори в рамката на модула, отстраняване на типовата пластина)!

За да се осигури адекватна задна вентилация, се препоръчва разстояние от поне 10 cm между долната страна на рамката и покривната обшивка.

Предварително осигурените отвори за заземяване служат само за заземяването на рамката.

4.2 Избор на местоположение

Морски и мобилни приложения по принцип са изключени. Плаващи инсталации само след консултация с АХИТЕС.

Ако панелите се монтират в близост до море, трябва да се спазва минимално разстояние от 500 m до бреговата линия.

Соларните модули не трябва да се монтират на височина над 2000 метра над морското равнище.

Заслепяване от панелите не може да бъде изключено. Затова панелите не могат да бъдат монтирани на места, на които може да възникне опасност поради заслепяване.

Използването на соларните панели в области с натоварвания от сняг до 3600 Pa зависи от вида на монтажа (вижте 5. Механичен монтаж) и от типовете панели.

Уверете се, че в близост до мястото на инсталиране не могат да се появят възпламеними газове.

Панелите трябва да бъдат монтирани в среда, в която да е гарантирано, че работната температура няма да надвиши или да падне под диапазона -40°C до $+85^{\circ}\text{C}$. Особено в горещи околни условия трябва да се следи за достатъчна циркулация на въздуха зад панелите.

Трябва да се избягва всякакво засенчване на масива от модули. Модулите не трябва да бъдат постоянно засенчвани (включително частично засенчване, точково засенчване, равномерно засенчване или неравномерно засенчване). Постоянно засенчване означава, че клетките са непрекъснато засенчени за по-дълъг период от време, например когато модулите са монтирани зад тръба, комин, дърво и т.н. Ако дефектът (напр. гореща точка) е причинен от неправилно инсталиране на модул на сянка или от лоша поддръжка, гаранцията отпада. Загубата на мощност в напълно или частично засенчените клетки води до загуби на мощност, намален добив и може да доведе до локално прегряване, което от своя страна може да има отрицателен ефект върху експлоатационния живот на модулите. Постоянното засенчване може да доведе до ускорено стареене на капсулиращия материал и да предизвика термично напрежение върху байпасните диоди. Ако въпреки това модулите се инсталират в такива засенчени зони, са необходими оптимизатори на ниво модул (MLPE).

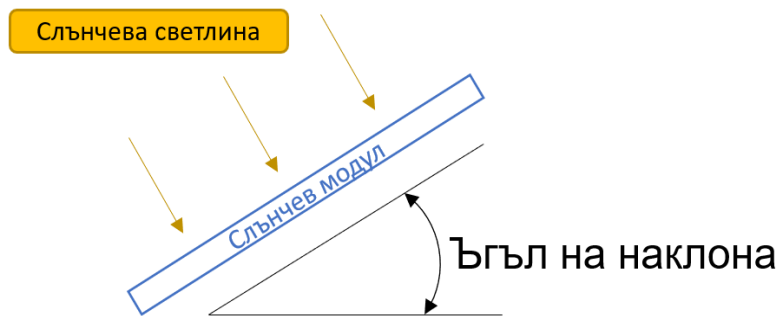
4.3 Изравняване

Ако е възможно, всички модули трябва да бъдат подравнени по същия начин.

Соларните панели са подходящи както за вертикален, така и за хоризонтален монтаж (вижте 5. Механичен монтаж).

Панелите трябва да се закрепят така, че водата от топене и дъждовната вода да могат да се оттичат свободно и да не се стига до трайно мокрене на панела.

За да се повиши производителността на задната страна на двустранните модули, трябва да се избягва, доколкото е възможно, засенчването от подконструкцията. Подложката с високо албедо и увеличеното разстояние между модула и основата също имат положителен ефект върху енергийния добив на двулицевите модули.

Ъгъл на наклона

Препоръчва се наклон на модула от поне 10°. Ако наклонът на модула е по-малък от 7,5°, трябва да се осигури достатъчно почистване. Трябва да се спазват строителните разпоредби (в Германия максимум 75°).

В зависимост от ъгъла на наклона соларните модули осигуряват различен добив. Оптималният ъгъл на наклона зависи от местоположението и азимута на слънчевите модули.

Всички последователно свързани соларни модули трябва да бъдат подредени по един и същи начин, за да се получи оптимален добив на енергия.

5 Механичен монтаж

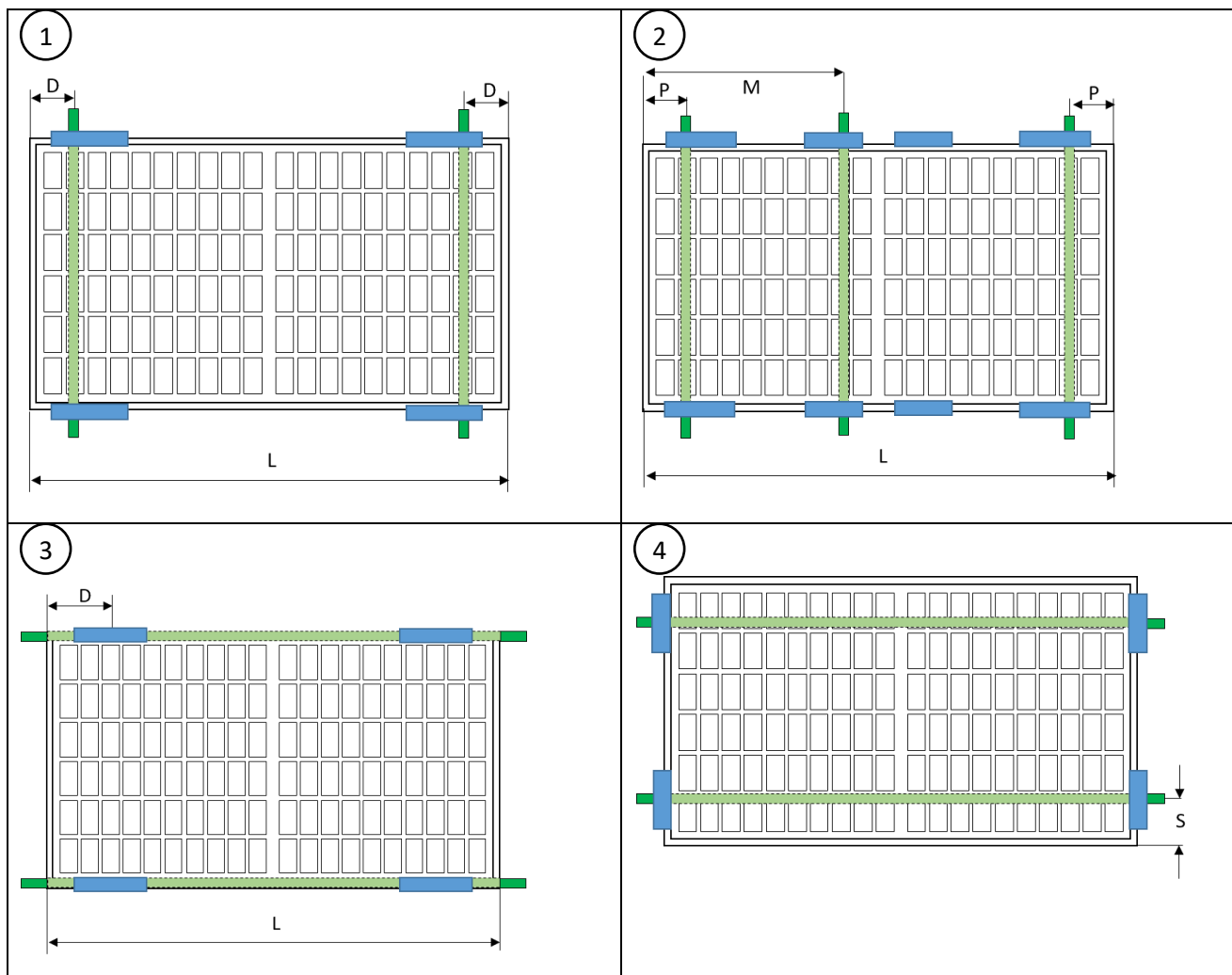
Панелите трябва да бъдат монтирани с минимално разстояние от 5 mm до следващия панел.

Стойките, скобите за монтаж, винтовете и други крепежни елементи трябва да са с добро търговско качество и неръждащи, както и да отговарят на изискванията на. По-специално, крепежните елементи трябва да са проектирани в съответствие с местните натоварвания от вятър и сняг съгласно.

5.1 Монтаж със скоби

При използването на монтажни скоби соларните панели трябва да бъдат закрепени в най-малко четири точки от срещуположни страни върху стойките. Позицията на скобите трябва да е в рамките на зоната за монтаж. Монтажните скоби трябва да обхващат цялата рамка на панела и чрез затягане да фиксират соларния панел върху стойките. Те трябва да бъдат монтирани без усуквания. Използваните скоби за панели не бива да докосват предното стъкло и не бива да деформират рамката.

Препоръчително е да се използва скоба с дължина най-малко 40 mm. Избягвайте засенчване през скобата. Вижте точната стойност на момента на затягане за монтажните скоби от указанията на производителя на скобите.



5

6

■ Обхват на притискане
■ Опорна конструкция

$D = L/4^{+100}_{-100}$ mm
 $S = 100$ към 300 mm
 $P = L/4^{+0}_{-100}$ mm
 $R = 0$ mm към $L/4 - 100$ mm
 $M = L/2^{+150}_{+50}$ mm или $M = L/2^{-50}_{-150}$ mm
 Уверете се, че разклонителните кутии не докосват третата монтажна шина в случай на отклонение.

Проектно натоварване* (Налягане/засмукване) для допустимых вариантов монтажа

Тип модуля	Вариант монтажа					
	1	3	2	4	5	6
108- клетки	3600/1600 Pa	3600/1600 Pa	1600/1600 Pa	1200/1200 Pa	1200/1200 Pa	
120- клетки						
60- клетки						
144- клетки	1600/1600 Pa	3600/1600 Pa	-	-	-	
72- клетки						
132- клетки	1600/1600 Pa	3600/1600 Pa	-	-	-	

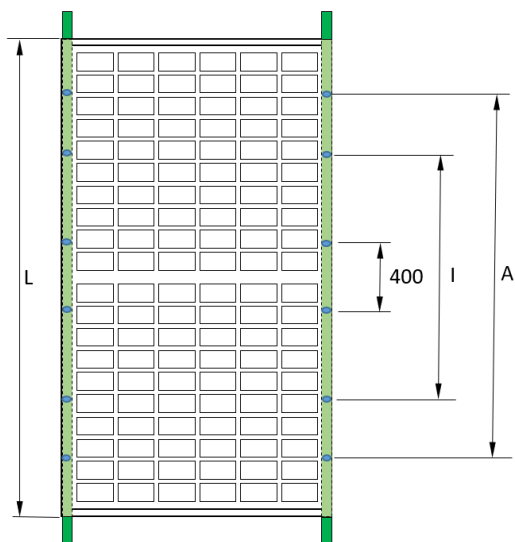
*тестван с 1,5 пъти тестовия товар перпендикулярна на равнината на модула

Пример:

Тип модуля	Солнечный модуль			Длинная сторона крепления модуля		Крепление дистанционного модуля короткая сторона	
	Длина [mm]	Широкий [mm]	Глубина [mm]	min [mm]	max [mm]	min [mm]	max [mm]
108 клетки	1722	1134	30	330,5	530,5	100	300

5.2 Монтаж с помощта на отворите за закрепване

Вместо с монтажни скоби, панелите могат да бъдат закрепени към опорната конструкция също и чрез намиращите се в рамката (дълга страна на панела) отвори за закрепване. Монтажните винтове трябва да бъдат закрепени в най-малко четири точки от срещуположни страни върху стойките.



Монтажен отвор	Винт	препоръчан Момент на затягане
14*9 mm	M8	12,5 Nm - 18 Nm
10*6,5 mm	M6	8 Nm – 12Nm
10*7 mm	M6	8 Nm – 12Nm

Проектно натоварване* (Налягане/засмукване) для Положение на закрепване

Тип модуля	Вариант монтажа		
	Вътрешни 4 отвора (I)	Външни 4 отвора (A)	400mm отвора
108- клетки 120- клетки 60- клетки	3600 Pa / 1600 Pa	1600 Pa / 1600 Pa	-
144- клетки 72- клетки	1600 Pa / 1600 Pa	1600 Pa / 1600 Pa	1200 Pa / 1200 Pa
132- клетки	1600 Pa / 1600 Pa	1600 Pa / 1600 Pa	1200 Pa / 1200 Pa

*тестван с 1,5 пъти тестовия товар перпендикулярна на равнината на модула

144-клетъчните XXL и 132-клетъчните XQ модули имат допълнителни 4 монтажни отвора с разстояние 400 mm, които са подходящи за продуктите на системата за проследяващи скоби.

5.3 Монтаж със системи за вмъкване

За системите за вграждане могат да бъдат поискани индивидуални одобрения, ако няма одобрение от производителя на системата за вграждане.

6 Електрическа инсталация

Електрическото свързване на отделните соларни модули помежду им и свързването им с инвертора трябва да се извършва с конектори от същия тип, предварително монтирани на соларните модули. Кабелите не трябва да се използват като помощни средства за носене или да се огъват и не трябва да се монтират под напрежение на опън. Използвайте само специални соларни кабели и подходящи

Монтиран щепсел конектор	Допустимо наименование на модела на свързващия конектор
PV-JM608	PV-JM608
PV-KST4 / PV-KST4-EV02 / PV-KST4-EV02A (STAEUBLI Multi- Contact)	PV-KST4 / PV-KST4-EV02 / PV-KST4-EV02A (STAEUBLI Multi- Contact)

съединители, които отговарят на местните спецификации на мястото на инсталиране.

За заземяване и свързване на модулите могат да се използват само сертифицирани соларни кабели (напр. одобрени по EN 50618 или IEC 62930). Препоръчителното минимално сечение на кабела е 4 mm² (#12 AWG) и те трябва да са устойчиви на топлина до поне 90°C. Минималният радиус на огъване е 5 пъти по-голям от диаметъра на кабела.

Закрепете кабела към монтажната система с устойчиви на UV лъчи кабелни връзки и избягвайте пряка слънчева светлина върху кабелите.

Кабелите и съединителите не трябва да се опират в покривната облицовка и не трябва да се намират в плоскостта, носеща вода.

Електрическото инсталиране и пускане в експлоатация може да бъде извършено само от електротехник, който познава приложимите стандарти и предписания за приложение и монтаж на соларни панели. Нашите инструкции за експлоатация не позволяват на лица, които нямат гореспоменатите познания, да монтират соларния модул.

Панелите не бива да се експлоатират при условия на късо съединение.

Прекъсването на щепселните връзки на модула по време на работа може да доведе до електрическа дъга (откъсване на искри) и по този начин да застраши хора и имущество. Не вкарвайте никакви предмети в щепселите и контактите!

6.1 Електрически дизайн

Свържете броя панели, които отговаря на спецификациите за напрежение на използваните в системата устройства. Панелите (в съответствие с клас на защита II) не бива да се експлоатират с по-високо от допустимото системно напрежение. Данните се намират в спецификацията на панела, съотв. в спецификацията на съответния инвертор. Обърнете внимание, че кабелите се монтират и закрепват по такъв начин, че конекторите да не са разположени в равнина, в която тече вода.

Всички присъединени електрически компоненти трябва да са проектирани за максималното работно напрежение на системата.

Поради специфични условия на околната среда даден панел може да подава по-голям ток и/или по-високо напрежение, отколкото е посочено при стандартните условия на тестване. При проектирането на фотоволтаични системи за определянето на разчетните стойности на компоненти, като напр. окабеляване, предпазители и инвертори, които се присъединяват към изхода на панела, стойностите за I_{sc} и U_{oc} трябва да бъдат умножени по коефициент 1,25.

За да се определи максимално възможният брой модули на низ, трябва да се използва напрежението на отворена верига при най-ниската температура:

$$U_{system,max} \geq N \times U_{oc,STC} \times [1 + \beta_{Uoc} \times (\vartheta_{min} - 25)]$$

N = number of seriell modules;

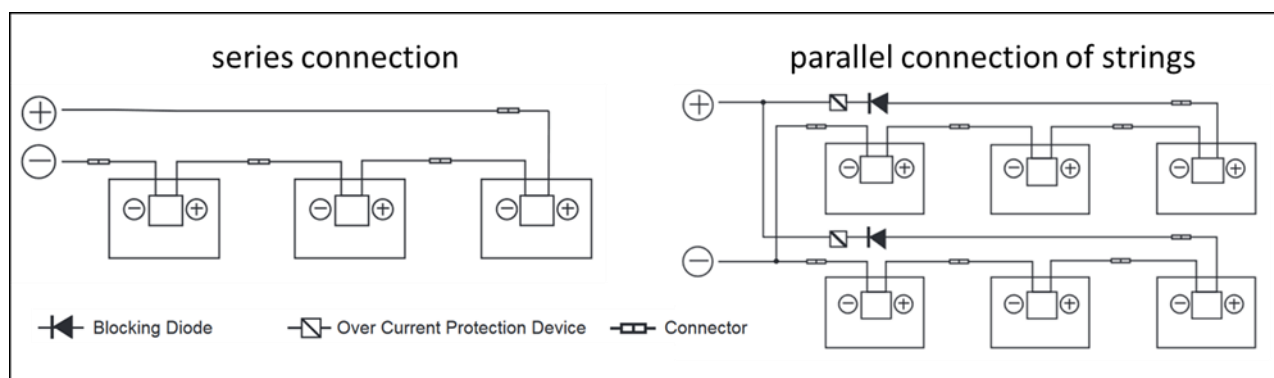
β_{Uoc} = temperature coefficient of U_{oc} ;

ϑ_{min} = minimum temperature at location

Трябва да се съблюдават посочените класове на защита, но най-малко IP65. При свързването на конекторите следете за плътна връзка.

Разединяването на конекторите на панелите по време на експлоатация може да доведе до волтова дъга (разрушаващо искрене), а с това и до риск за хора и предмети. Не вкарвайте никакви предмети в конекторите и буксите!

При последователно свързване трябва да бъдат използвани само панели с еднаква сила на тока, а при успоредно свързване – само панели с еднакво напрежение. Модулите могат да бъдат свързани последователно чрез свързване на положителната връзка на един модул с отрицателната връзка на следващия модул.



За успоредното свързване на панелите са необходими подходящи мерки за защита от претоварване по ток (напр. предпазител на клон). Трябва да се обърне внимание на това, посоченото допустимо натоварване по отношение на обратния ток съгласно спецификацията да не се надвишава. Ако има повече от два паралелни струни, трябва да се използват предпазители на струни и струнни диоди.

За да се намалят напреженията поради мълнии, повърхността на всички отклонения на проводниците трябва да е възможно най-малка. Панелите трябва да бъдат инсталирани така, че да е осигурена достатъчна циркулация на въздуха и по този начин да се предотврати прегряване на панелите и компонентите.

Използвайте само специални соларни кабели и подходящи конектори. Закрепете кабела с устойчиви на УВ лъчи кабелни връзки към системата за монтаж и избягвайте директно слънчево греене върху кабелите.

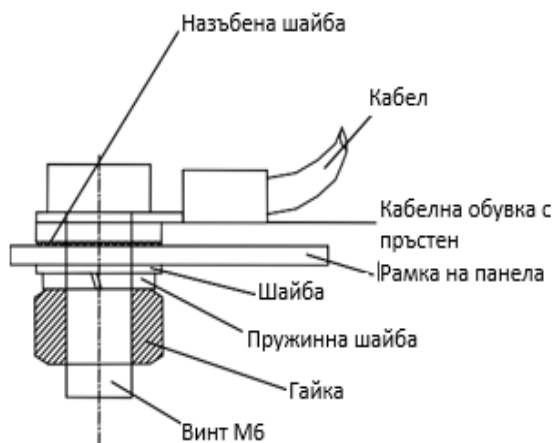
6.2 Байпасен диод (нов)

Съединителните кутии на модулите с половин клетка съдържат байпасен диод, който е свързан паралелно с веригата от клетки. В случай на засенчване диодът може да заобиколи засенгатата част на модула и по този начин да я предпази от прекомерно нагряване и да намали загубите на енергия на цялата система. Въпреки това трябва да се избягва частичното засенчване. Обърнете внимание, че байпасният диод не е устройство за защита от свръхток.

Ако диодът е дефектен, монтажникът или доставчикът на системна поддръжка трябва да се свърже с Ахитес. Не се опитвайте да отваряте сами разклонителната кутия на модула.

Всеки модул съдържа 3 байпасни диода

6.3 Заземяване



Заземяването на панелите трябва да се извърши в съответствие със специфичните за страната предписания и закони. Ако върху сградата вече има налична или е предвидена система за мълниезащита, фотоволтаичната система трябва да бъде интегрирана в концепцията за защита срещу директно попадение на мълния. При използването на инвертор без трансформатор може да бъде предписано изравняване на потенциалите съгласно указанията на производителя на инвертора. Специфичните за страната закони следва да бъдат спазени.

Заземяването на панелите трябва да се извършва само към предвидените за целта места на профила на рамката посредством кабел за заземяване, който се свързва електрически проводимо с рамката.

7 Поддръжка и почистване

7.1 Поддръжка

Препоръчваме редовна инспекция:

- Проверявайте редовно панела за признаци на повреди и счупване на стъклото.
- Проверявайте дали всички електрически съединения са надеждни и без корозия.
- Проверявайте целостта на кабелите
- Проверявайте сигурното закрепване и здравината на системата за монтаж.

Най-честите причини за ниска енергийна производителност са:

- Неправилно или грешно окабеляване
- Изгорели предпазители или задействани мощностни прекъсвачи
- Засенчване на панелите от дървета, стълбове или сгради
- Отказ на инвертора
- Неправилни поддръжка и почистване
- Замърсяване на панелите
- Неподходящ ъгъл на наклон или ориентация на панелите

7.2 Почистване

При достатъчен наклон ($\geq 15^\circ$) почистване на панелите по принцип не е необходимо (самопочистване от дъжда). Ако са монтирани под малък ъгъл и/или има много мръсотия/прах, почистването им от време на време може да бъде полезно за поддържане на висок енергиен добив.

Почистването на фотоволтаична система крие риск от токов удар и повреда на модули и други компоненти. Ето защо препоръчваме почистването да се извършва само от обучен персонал, който е запознат с рисковете, свързани с използването на вода върху електрически компоненти, и разполага с лични предпазни средства. Ако модулите са повредени, съществува повишен риск от електрически удар. Проверете модулите преди почистване. За да се намали рискът от токов удар, системата трябва да бъде изключена, а почистването да се извършва при слаба слънчева светлина.

Изискване за процеса на почистване:

- Без химическо чистене на модулите.
- За почистването може да се използва дъждовна или чешмяна вода с обща твърдост под 75 mg/L.
- Ако течащата вода не е достатъчна за отстраняване на силно замърсяване, използвайте мека, непроводима гъба или подобен инструмент. Ако е необходимо, може да се използва неабразивен, неакустичен и мек препарат за почистване на стъкло, за да се подпомогне процесът на почистване. Остатъците от почистващия препарат трябва да се изплакнат с достатъчно течаща вода.
- Не използвайте почистващи препарати под високо налягане и не почиствайте с четка задната част на модулите.
- Забранено е да стоите или да ходите по модулите.
- Разликата между температурата на модула и температурата на водата не трябва да надвишава 20 K.

8 Отказ от отговорност

Настоящото ръководство за инсталиране и монтаж важи за общи стандартни системи. Всички указания са без гаранция. AXITEC Energy GmbH & Co. KG не поема никаква гаранция за употребата и функционирането на панелите, ако съдържащи се в тази информация за потребителя указания не са били спазени. Тъй като придържането към тази информация за потребителя и към условията и методите на инсталирането, експлоатацията, използването и поддръжката на панелите на AXITEC Energy GmbH & Co. KG не може да бъде контролирано или следено, AXITEC Energy GmbH & Co. KG не поема никаква отговорност за щети, възникнали поради неправилна употреба, грешно инсталиране, експлоатация, употреба или поддръжка.

Освен това, поемането на отговорност за нарушения на патентното право или за нарушения на други права на трети страни, възникнали от използването на панелите, е изключено, освен ако за това задължително не се носи отговорност по силата на закон.