
AXITEC

Įrengimo ir naudojimo instrukcijos

Saulės moduliai

Gamybos serija AC

ENERGY FOR A BETTER WORLD



INDEKSAS

1	ĮVADAS.....	3
2	ĮSTATYMAI IR TAISYKLĖS	3
3	BENDRA INFORMACIJA.....	4
3.1	Produkto identifikavimas	4
3.2	Bendrosios taisyklės ir saugos priemonės	5
3.3	Priešgaisrinė apsauga.....	6
4	MONTAVIMO IR SURINKIMO INSTRUKCIJOS	6
4.1	Pastabos dėl surinkimo	6
4.2	Vietos pasirinkimas	7
4.3	Suderinimas	7
5	MECHANINIS ĮRENGIMAS	9
5.1	Montavimas su spaustukais	9
5.2	Montavimas naudojant montavimo angas	11
5.3	Montavimas su įterpimo sistemomis	11
6	ELEKTROS INSTALIACIJA.....	12
6.1	Elektros projektavimas.....	12
6.2	Aplenkimo diodas	13
6.3	Įžeminimas.....	14
7	PRIEŽIŪRA IR VALYMAS	14
7.1	Techninė priežiūra.....	14
7.2	Valymas	15
8	ATSAKOMYBĖS APRIBOJIMAS	15

1 Įvadas

Dėkojame, kad pasirinkote "AXITEC Energy GmbH & Co KG" ("Axitec") saulės modulius. Tinkamai eksploatuojant ir prižiūrint, AXITEC saulės moduliai ilgus metus jums užtikrins švarią ir atsinaujinančią saulės energiją. Šiame vadove pateikiama būtina montavimo, techninės priežiūros ir saugos informacija. Laikykite šį vadovą saugioje vietoje, kad galėtumėte juo naudotis ateityje.

Nesilaikant šių montavimo instrukcijų, gali būti sugadintas turtas ir (arba) sužalotas žmogus. AXITEC neatsako už bet kokią žalą, atsiradusią dėl tokio pobūdžio nesilaikymo.

"Axitec Energy GmbH & Co KG" pasilieka teisę bet kuriuo metu be išankstinio įspėjimo keisti saulės modulių konstrukciją ir (arba) techninius duomenis. Todėl privalomas tik gamybos metu galiojantis duomenų lapas. Todėl prieš pateikiant užsakymą primygtinai rekomenduojama patikrinti, ar šie duomenų lapai yra aktualūs. Atliekant saulės modulių montavimo ar kitus darbus, būtina vadovautis atitinkamo modulio gamybos metu galiojančiais duomenų lapais ir naudotojo informacija. Senesnių ar naujesnių dokumentų turinys gali būti neteisingas dėl per tą laiką įvykusių gaminio pakeitimų.

Ši montavimo ir naudojimo instrukcijų versija pakeičia visas ankstesnes versijas.

Diegimo instrukcijos buvo išverstos mašininiu būdu.

Iškilius klausimams dėl dokumento versijų skirtingomis kalbomis aiškinimo, vokiečių ir anglų kalbų versijos yra autoritetingos.

2 Įstatymai ir taisyklės

Saulės modulių mechaninis ir elektrinis montavimas turi atitikti montavimo vietoje galiojančius vietos teisės aktus, įskaitant elektros energijos įstatymus, statybos taisykles ir elektros jungčių reikalavimus. Šie reglamentai skiriasi priklausomai nuo vietovės, pvz., pastato stogo įrengimas, ant žemės montuojamas įrengimas ir t. t. Reikalavimai taip pat gali skirtis priklausomai nuo įrengtos sistemos įtampos - nuolatinės ar kintamosios srovės. Dėl konkrečių reikalavimų kreipkitės į vietos valdžios institucijas.

3 Bendra informacija

3.1 Produkto identifikavimas

Kiekvienas modulis turi keturias etiketes

1x vardinė lentelė:

Aprašomas gaminio tipas; vardinė galia, vardinė srovė, vardinė įtampa, atvirojo jungimo įtampa, trumpojo jungimo srovė (matuojama standartinėmis bandymo sąlygomis STC; matavimo paklaida +/-3 %), svoris, matmenys ir t. t. Didžiausia sistemos įtampa, priklausomai nuo modulio tipo, yra 1000 V arba 1500 V nuolatinės srovės įtampa.

3x serijos numeris:

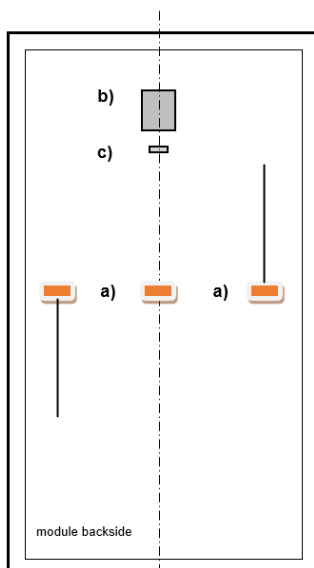
Kiekvienas modulis turi unikalų serijos numerį, kuriame, be kitų duomenų, užkoduoti pagaminimo metai ir mėnuo. Viena serijinio numerio plokštelė yra stacionariai pritvirtinta priekyje po stiklu, antroji - gale po tipo plokštele, o trečioji - modulio rėmo šone.



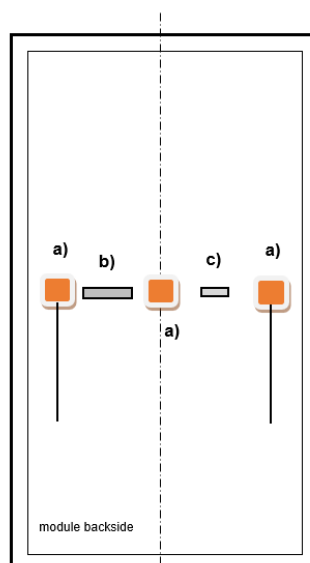
Vienspalvė stiklo plėvelė

dvipusis

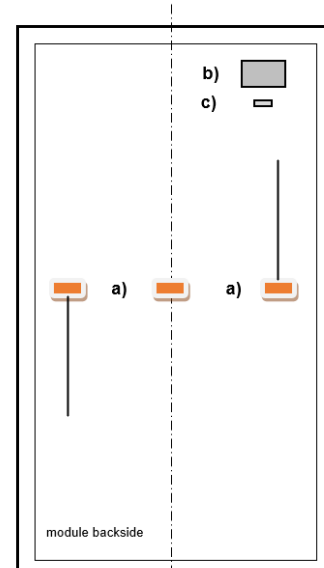
"Monofacial" dvigubas jstiklinimas



a) Jungiamoji dėžutė



b) vardinė lentelė



(c) serijos numeris

3.2 Bendrosios taisyklės ir saugos priemonės

Prieš pradėdami montuoti fotovoltinę sistemą, turite susipažinti su atsakingų institucijų ir energijos tiekėjo nuostatomis, gairėmis ir patvirtinimo reikalavimais. Jų reikia laikytis montuojant. Būtina laikytis visų galiojančių vietinių, regioninių ir nacionalinių teisinių potvarkių ir taisyklių, ypač priešgaisrinės apsaugos potvarkių.

Netinkamai atlikus montavimo ar paleidimo darbus, gali būti pažeisti žmonės arba saulės moduliai.

Projektuojant sistemą rekomenduojama numatyti aptarnavimo praėjimą.

Dirbdami visada dėvėkite apsauginius akinius ir avėkite apsauginius batus. Jei reikia, laikykitės atitinkamų profesinių asociacijų ar atitinkamų institucijų taisyklių ir rekomendacijų. Fotovoltinės sistemos darbų negalima atlikti lyjant lietui, sningant ar pučiant vėjui.

Stiklo paviršius ir modulio rėmas gali įkaisti nuo saulės spinduliuotės, todėl kyla nudegimų pavojus. Jei reikia, naudokite apsaugines pirštines.

Saugumo sumetimais sugedę saulės moduliai turi būti nedelsiant pakeisti.

Čia aptariamais AXITEC saulės moduliai atitinka A taikymo klasės, t. y. pavojingos įtampos (IEC 61730: daugiau kaip 50 V nuolatinės srovės arba daugiau kaip 240 W; EN 61730: daugiau kaip 120 V nuolatinės srovės) ir pavojingų elektros įrenginių, prie kurių paprastai tikimasi neribotos prieigos, reikalavimus.

Saulės šviesos veikiami saulės moduliai generuoja nuolatinę įtampą. Bet koks kontaktas su 30 V ar aukštesne nuolatinė įtampa gali būti mirtinas.

Nuosekliai jungkite tik tos pačios vardinės išėjimo srovės saulės modulius. Kai saulės moduliai sujungti nuosekliai, bendra įtampa lygi atskirų saulės modulių įtampų sumai. Didžiausių saulės modulių sistemos įtampą rasite atitinkamame duomenų lape.

Saulės modulių negalima panardinti į vandenį.

Dirbtinai nefokusuokite saulės šviesos į modulį per veidrodžius, lęšius ar kitus prietaisus.

Saulės modulius su >2 m stiklo paketu² Vokietijoje galima montuoti tik nuo pastatų nepriklausomose saulės energijos sistemose viešai neprieinamose vietose, kurių aukštis neviršija 3 m.

Jei saulės moduliai sumontuoti pagal šias instrukcijas, sistemos komponentai turi leisti saulės moduliams tinkamai veikti. Jei saulės moduliai veikia netinkamai, garantija gali būti panaikinta arba bent jau labai apribota.

Daugiau informacijos apie AXITEC saulės modulius rasite saulės modulių duomenų lapuose. Duomenų lapus galima rasti internete adresu www.axitecsolar.com.

3.3 Priešgaisrinė apsauga

Jei turite klausimų dėl pastatų saugos ir priešgaisrinės apsaugos pastatuose gairių ir taisyklių, kreipkitės į atsakingą vietos valdžios instituciją.

Naudokite įžeminimo nuotėkio jungiklius ir saugiklius pagal vietos valdžios institucijų reikalavimus.

Nenaudokite saulės modulių šalia įrangos arba vietose, kur gali susidaryti degiųjų dujų.

Mūsų moduliai atitinka C priešgaisrinės apsaugos klasę pagal IEC 61730-2. Paprastai galima daryti prielaidą, kad gaisro rizika gali būti vertinama kaip maža, jei mūsų moduliai tinkamai sumontuoti ant stogų, pagamintų iš A klasės statybinių medžiagų, t. y. nedegių pagal DIN EN 13501. Kai modulis montuojamas ant stogo, jis gali būti montuojamas tik ant ugniai atsparios stogo dangos, patvirtintos šiam tikslui. Be to, būtina užtikrinti, kad galinė sienelė ir montavimo paviršius būtų visiškai vėdinami. Netinkamas montavimas gali sukelti gaisro pavojų. Siekiant užtikrinti stogo atsparumą ugniai, rekomenduojama, kad tarp modulio rėmo ir stogo paviršiaus būtų ≥ 10 cm atstumas. Tačiau kiekvienu konkrečiu atveju reikia atskirai vietoje patikrinti, kiek įmanoma įrengti modlius pagal atitinkamas priešgaisrinės apsaugos taisykles ir ar nereikia imtis papildomų priemonių. Įmonė, atliekanti montavimo darbus, visada atsako už tai, kad montavimas būtų atliktas teisingai ir laikantis taisyklių.

4 Montavimo ir Mon tage instrukcijos

4.1 Pastabos dėl surinkimo

Saulės modlius iš pakuotės rekomenduojama išimti tik montuojant.

Sudėdami saulės modlius vienas ant kito, neviršykite viršutinės ribos, nurodytos ant pakuotės dėžutės.

Prieš išpakuodami saulės modlius, laikykite pakuotės dėžę vėdinamoje, nuo lietaus apsaugotoje ir sausoje vietoje.

Stiklo paviršių negalima pažeisti ar subraižyti; ypač negalima mechaniškai paveikti modulio galinės dalies (pvz., aštriais, kietais daiktais).

Nestovėkite ant saulės modulių ar modulių rėmų.

Saulės moduliai neturi būti montuojami veikiami lenkimo įtempimo, o montuojant negalima susukti rėmo dalių.

Saulės modulis neturi būti suspaustas išilgai šonų.

Montuojant saulės modlius su jais reikia elgtis atsargiai. Smūgiai į priekinę ir galinę dalis arba į kraštus gali pažeisti modulį.

Montuodami ant stogo įsitikinkite, kad stogo statika (jei reikia, kreipkitės į statikos inžinierių) yra pakankamų matmenų, kad galėtų absorbuoti fotovoltinės sistemos apkrovas.

Draudžiama keisti ar remontuoti saulės modulį (pvz., papildomai gręžti skylės modulio rėmelyje, nuimti tipo plokštelę)!

Kad būtų užtikrinta tinkama galinė ventiliacija, tarp rėmo apačios ir stogo dangos rekomenduojama palikti ne mažesnę kaip 10 cm tarpą.

Modulio rėme esančių drenažo angų negalima uždaryti, net ir montavimo rėmo. Nurodytos įžeminimo angos skirtos tik rėmui įžeminti.

4.2 Vietos pasirinkimas

Jūrų ir mobiliosios programos paprastai neįtraukiamos. Plūduriuojantys įrenginiai tik pasikonsultavus su AXITEC.

Jei saulės moduliai montuojami netoli jūros, nuo kranto linijos turi būti išlaikytas ne mažesnis kaip 500 m atstumas.

Saulės modulių negalima montuoti aukščiau kaip 2 000 metrų virš jūros lygio.

Negalima atmesti saulės modulių akinimo galimybių. Todėl saulės modulių negalima montuoti tose vietose, kur akinimas gali kelti pavojų.

Saulės modulių naudojimas vietovėse, kuriose sniego apkrova siekia 3600 Pa, priklauso nuo įrengimo tipo (žr. 5. Mechaninis įrengimas) ir modulių tipų.

Įsitikinkite, kad šalia įrengimo vietos negali atsirasti degių dujų.

Saulės moduliai turi būti montuojami tokioje aplinkoje, kurioje būtų užtikrinta, kad darbinės temperatūros intervalas nuo -40 °C iki +85 °C nebus žemesnis arba viršytas. Ypač karštoje aplinkoje reikia pasirūpinti, kad už saulės modulių būtų užtikrinta pakankama oro cirkuliacija.

Reikia vengti bet kokio modulio lauko užtemdymo. Moduliai neturi būti nuolat užtamsinti (įskaitant dalinį užtamsinimą, taškinį užtamsinimą, tolygų ar netolygų užtamsinimą). Nuolatinis šešėliavimas reiškia, kad elementai yra nuolat šešėliuojami ilgesnį laiką, pvz., kai moduliai įrengiami už vamzdžio, kamino, medžio ir pan. Jei defektas (pvz., karšta vieta) atsirado dėl netinkamo modulio įrengimo šešėlyje arba netinkamos priežiūros, garantija negalioja. Dėl visiškai ar iš dalies šešėlyje esančių elementų prarandama galia, sumažėja išeiga ir gali atsirasti vietinis perkaitimas, kuris savo ruožtu gali turėti neigiamos įtakos modulių eksploatavimo trukmei. Dėl nuolatinio užtemdymo gali pagreitinėti hermetizacijos medžiagos senėjimas ir atsirasti šiluminė apėjimo diodų apkrova. Jei moduliai vis dėlto montuojami tokiose šešėlyje esančiose vietose, modulio lygmeniu reikia naudoti optimizatorius (MLPE).

4.3 Suderinimas

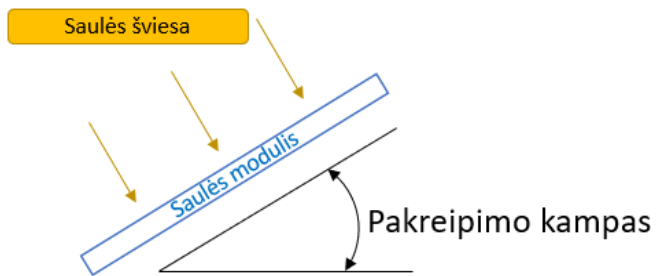
Jei įmanoma, visi saulės moduliai turi būti išdėstyti vienodai.

Saulės modulių galima montuoti ir vertikaliai, ir skersai (žr. 5. Mechaninis montavimas).

Saulės moduliai turi būti pritvirtinti taip, kad tirpstantis ir lietaus vanduo galėtų laisvai nutekėti ir modulis nebūtų nuolat sušlapęs.

Siekiant padidinti dvimačių saulės modulių galinės pusės našumą, reikėtų kuo labiau vengti šešėliavimo nuo pagrindo. Didelio albedo pagrindas ir didesnis atstumas tarp modulio ir pagrindo taip pat turi teigiamos įtakos dviaukščių saulės modulių energijos išeigai.

Pakreipimo kampas:



pasvirimo kampas priklauso nuo saulės modulių vietos ir azimuto.

Rekomenduojama, kad modulio nuolydis būtų ne mažesnis kaip 10° . Jei modulio nuolydis mažesnis nei $7,5^\circ$, reikia užtikrinti pakankamą valymą. Būtina laikytis statybos taisyklių (Vokietijoje - ne daugiau kaip 75°).

Priklausomai nuo polinkio kampo, saulės moduliai duoda skirtingą našumą. Optimalus

Visi nuosekliai sujungti saulės moduliai turi būti orientuoti vienodai, kad būtų gaunama optimali energija.

5 Mechaninis įrengimas

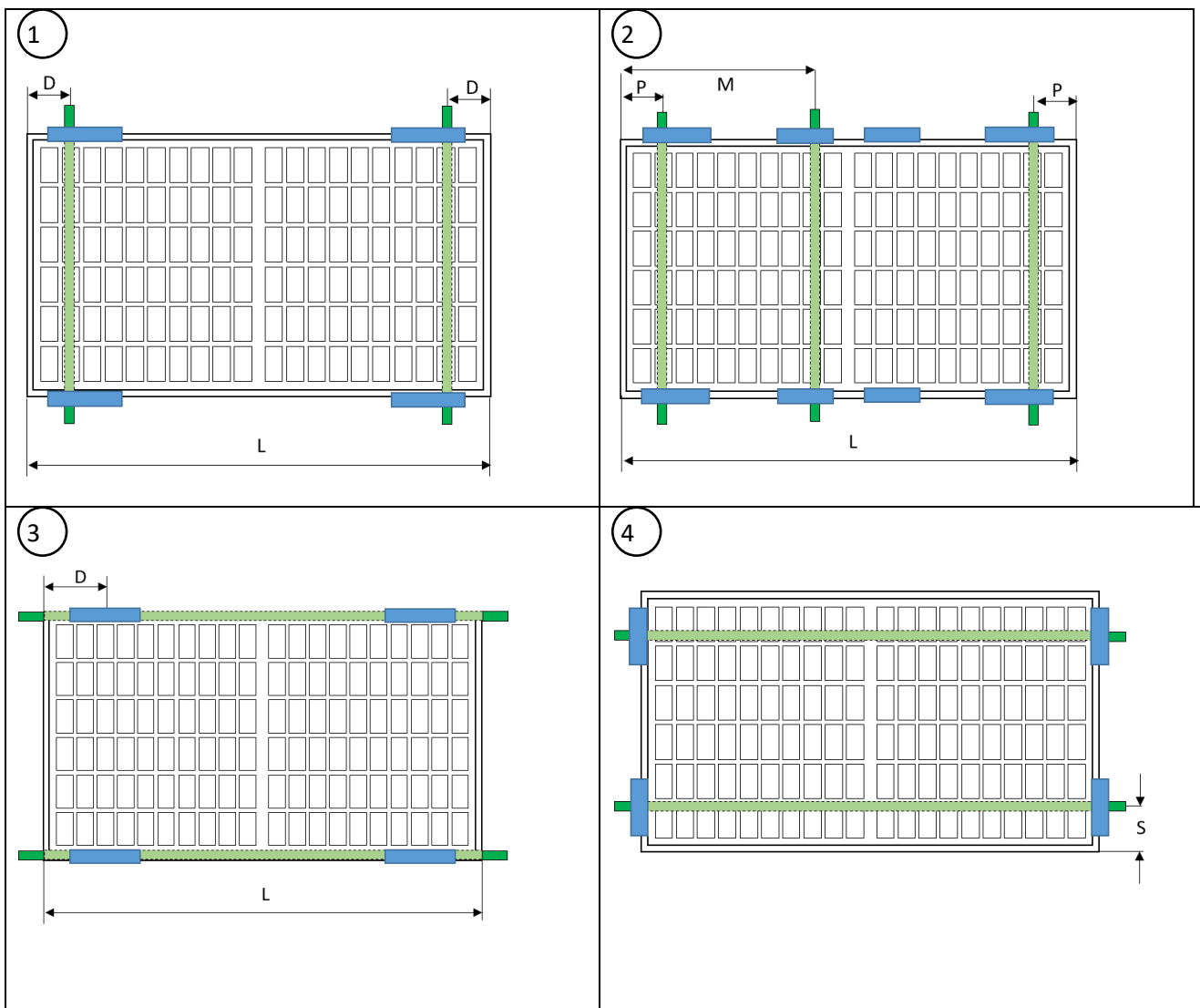
Saulės moduliai turi būti montuojami ne mažesniu kaip 5 mm atstumu nuo kito modulio.

Laikikliai, tvirtinimo apkabos, varžtai ir kiti tvirtinimo elementai turi būti prekyboje prieinami ir nerūdijantys. Visų pirma tvirtinimo elementai turi būti suprojektuoti taip, kad atlaikytų vietines vėjo ir sniego apkrovas.

5.1 Montavimas su spaustukais

Naudojant montavimo gnybtus, saulės moduliai turi būti pakaitomis tvirtinami prie statramsčių bent keturiuose taškuose. Gnybtų padėtis turi būti montavimo zonoje. Montavimo gnybtai turi apimti visą modulio rėmą ir prispausti saulės modulį prie statramsčių. Jie turi būti sumontuoti nesukant. Naudojami modulio gnybtai neturi liesti priekinio stiklo ir neturi deformuoti rėmo.

Rekomenduojama naudoti bent 40 mm ilgio spaustuvą. Venkite šėšėliavimo per spaustuką. Tikslią montavimo gnybtų priveržimo momento vertę rasite gnybtų gamintojo specifikacijose.



5

6

Prispaudimo diapazonas

Pagrindas

$D = L/4 \pm_{100}^{100}$ mm
 $S = 100-300$ mm
 $P = L/4 \pm_{100}^{0}$ mm
 $R = 0$ mm iki $L/4 - 100$ mm
 $M = L/2 \pm_{50}^{150}$ mm arba $M = L/2 \pm_{150}^{-50}$ mm
 Užtikrinkite, kad skirstomosios dėžutės nelieštų trečiojo montavimo bėgio, jei jis yra išlinkęs.

Projektinės apkrovos* (slėgis / siurbimas) leistiniems įrengimo variantams

Modulio tipas	Montavimo variantas					
	1	3	2	4	5	6
108 ląstelių 120 celių 60 ląstelių	3600/1600 Pa	3600/1600 Pa	1600/1600 Pa	1200/1200 Pa	1200/1200 Pa	
144 ląstelių 72 ląstelių	1600/1600 Pa	3600/1600 Pa	-	-	-	
132 ląstelių	1600/1600 Pa	3600/1600 Pa	-	-	-	

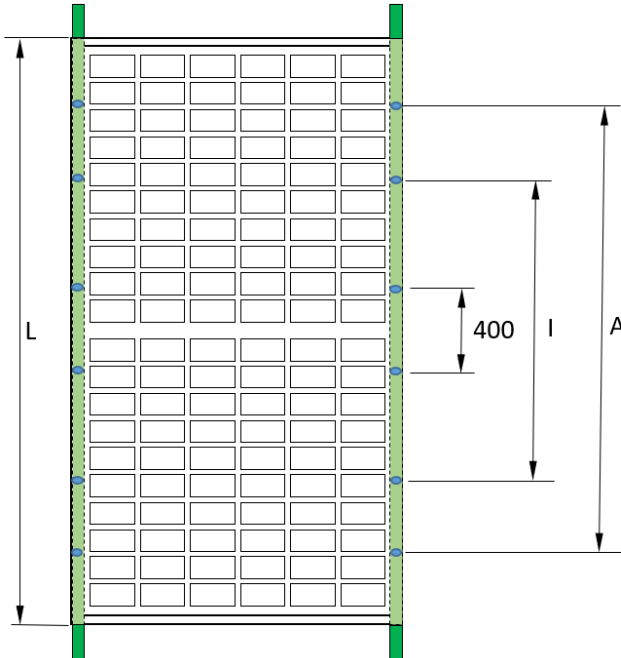
*bandymas atliktas su 1,5 karto didesne bandymo apkrova statmenai saulės modulio plokštumai

Pavyzdys:

Modulio tipas	Modulis			Atstumo modulio tvirtinimo ilgoji pusė		Atstumo modulio tvirtinimo trumpoji pusė	
	Ilgis [mm]	Plotis [mm]	Gylis [mm]	min [mm]	max [mm]	min [mm]	max [mm]
108 ląstelių	1722	1134	30	330,5	530,5	100	300

5.2 Montavimas per tvirtinimo angas

Vietoj montavimo gnybtų saulės modulių prie pagrindo taip pat galima tvirtinti naudojant rėmo (ilgojoje modulių pusėje) esančias montavimo angas. Montavimo varžtai turi būti pakaitomis pritvirtinti prie statramsčių ne mažiau kaip keturiuose taškuose.



Surinkimas - gręžimas	Sraigtas	rekomenduojama Užveržimo momentas
14*9 mm	M8	12,5 Nm - 18 Nm
10*6,5 mm	M6	8 Nm - 12Nm
10*7 mm	M6	8 Nm - 12Nm

Nominali apkrova* (slėgis / įsiurbimas) montuojant su montavimo angomis

Modulio tipas	Montavimo variantas		
	Vidinės 4 skylės (I)	Išorinės 4 skylės (A)	400 mm skylės
108 ląstelių 120 celių 60 ląstelių	3600 Pa / 1600 Pa	1600 Pa / 1600 Pa	-
144 ląstelių 72 ląstelių	1600 Pa / 1600 Pa	1600 Pa / 1600 Pa	1200 Pa / 1200 Pa
132 ląstelių	1600 Pa / 1600 Pa	1600 Pa / 1600 Pa	1200 Pa / 1200 Pa

*bandymas atliktas su 1,5 karto didesne bandymo apkrova statmenai modulių plokštumai

144 elementų XXL ir 132 elementų XQ moduliai turi papildomas 4 montavimo skylės, išdėstytas 400 mm atstumu, kurios tinka sekimo laikiklių sistemos gaminiams.

5.3 Montavimas su įterpimo sistemomis

Jei įdėklų sistemos gamintojas neturi patvirtinimo, galima prašyti atskirų įdėklų sistemų patvirtinimų.

6 Elektros instaliacija

Atskirų saulės modulių elektrinis sujungimas tarpusavyje ir sujungimas su keitikliu turi būti atliekamas naudojant ant saulės modulių iš anksto sumontuotas to paties tipo jungtis. Kabelių negalima naudoti kaip pagalbinių laikiklių, jų negalima lenkti ir montuoti veikiant tempimo jėgai. Naudokite tik specialius saulės kabelius ir tinkamas jungtis, atitinkančias vietas specifikacijas įrengimo vietoje.

Sumontuota kištukinė jungtis	Leidžiama jungtis su kištukine jungtimi
PV-KST4 / PV-KST4-EV02 / PV-KST4-EV02A (STAEUBLI Multi- Contact)	PV-KST4 / PV-KST4-EV02 / PV-KST4-EV02A (STAEUBLI Multi- Contact)
PV-JM608	PV-JM608

Moduliams įžeminti ir prijungti galima naudoti tik sertifikuotus saulės energijos kabelius (pvz., patvirtintus pagal EN 50618 arba IEC 62930). Rekomenduojamas mažiausias kabelio skerspjūvis yra 4 mm² (#12 AWG), jie turi būti atsparūs karščiui iki mažiausiai 90 °C. Mažiausias lenkimo spindulys yra 5 kartus didesnis už kabelio skersmenį.

Pritvirtinkite kabelį prie montavimo sistemos UV spinduliams atspariais kabelių raiščiais ir venkite tiesioginių saulės spindulių ant kabelių.

Kabeliai ir jungtis neturi būti ant stogo dangos ir neturi gulėti vandens nešančioje plokštumoje.

Elektros instaliaciją ir paleidimą gali atlikti tik kvalifikuotas elektrikas, kuris yra susipažinęs su atitinkamais saulės modulių naudojimo ir montavimo standartais ir taisyklėmis. Pagal mūsų naudojimo instrukciją saulės modulio negali montuoti asmenys, neturintys minėtų žinių.

Saulės modulių negalima naudoti trumpojo jungimo sąlygomis.

Atjungus modulio kištukines jungtis eksploatacijos metu gali kilti elektros lankas (atplėšiamos kibirkštys), todėl gali kilti pavojus žmonėms ir turtui. Nekiškite jokių daiktų į kištukus ir lizdus!

6.1 Elektros projektavimas

Prijunkite maksimalų saulės modulių skaičių, atitinkantį sistemoje naudojamų įrenginių įtampos specifikacijas. Saulės modulių negalima eksploatuoti (pagal II apsaugos klasę) esant aukštesnei įtampai nei leistina sistemos įtampa. Specifikacijas rasite saulės modulių duomenų lape arba atitinkamų keitiklių duomenų lape.

Visi prijungti elektriniai komponentai turi būti suprojektuoti taip, kad atitiktų didžiausią sistemos darbinę įtampą.

Dėl ypatingų aplinkos sąlygų modulis gali tiekti didesnę srovę ir (arba) įtampą, nei nurodyta standartinėse bandymo sąlygose. Projektuojant fotovoltines sistemas, I_{sc} ir U_{oc} vertės turėtų būti padaugintos iš koeficiento 1,25, kad būtų nustatytos tokių komponentų, kaip laidai, saugikliai ir keitikliai, prijungtų prie saulės modulių išėjimo, vardinės vertės.

Norint nustatyti didžiausią galimą modulių skaičių eilutėje, reikia naudoti atvirosios grandinės įtampą esant žemiausiai temperatūrai:

$$U_{system,max} \geq N \times U_{OC,STC} \times [1 + \beta_{U_{oc}} \times (\vartheta_{min} - 25)]$$

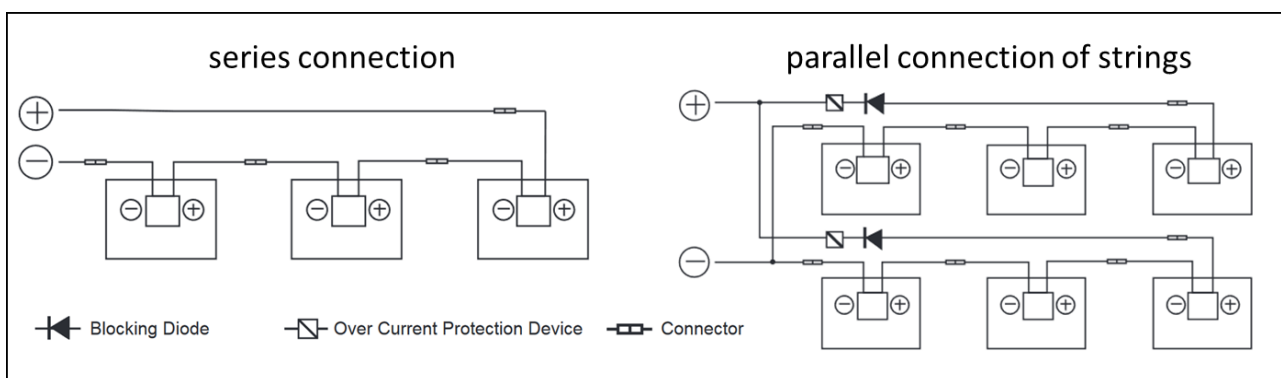
N = number of serial modules;

$\beta_{U_{oc}}$ = temperature coefficient of U_{oc} ;

ϑ_{min} = minimum temperature at location

Turi būti laikomasi nurodytų apsaugos klasių, bet ne žemesnės kaip IP65. Jungdami jungtis kartu, užtikrinkite, kad jungtis būtų be tarpų.

Jungiant nuosekliai, reikia naudoti tik to paties stiprumo saulės modulius; jungiant lygiagrečiai, reikia naudoti tik tos pačios įtampos saulės modulius. Saulės modulius galima jungti nuosekliai, vieno modulio teigiamąjį gnybtą prijungiant prie kito modulio neigiamo gnybto.



Lygiagrečiai jungiant saulės modulius, reikia taikyti tinkamas apsaugos nuo viršįtampių priemones (pvz., grandinės saugiklį). Būtina užtikrinti, kad nebūtų viršytas duomenų lape nurodytas apkrovos pajėgumas atvirkštinės srovės atžvilgiu. Jei lygiagrečiai jungiamos daugiau nei dvi grandinės, turi būti naudojami grandinių saugikliai ir grandinių diodai.

Siekiant sumažinti žaibo įtampą, visų laidininkų kilpų plotas turi būti kuo mažesnis.

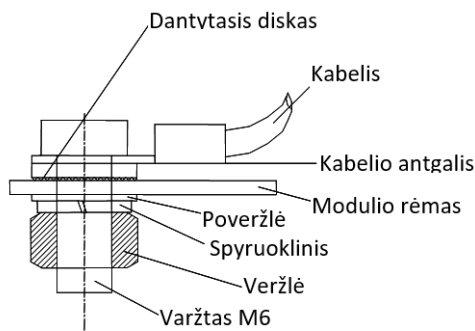
6.2 Aplenkimo diodas

Pusės elementų modulių jungiamosiose dėžutėse yra po apėjimo diodą, kuris lygiagrečiai prijungtas prie elementų grandinės. Esant šešėliui, diodas gali apeiti paveiktą modulio dalį ir taip apsaugoti ją nuo per didelio įkaitimo bei sumažinti visos sistemos galios nuostolius. Vis dėlto reikėtų vengti dalinio šešėliavimo. Atkreipkite dėmesį, kad apėjimo diodas nėra apsaugos nuo viršįtampių įtaisas.

Jei diodas sugedęs, montuotojas arba sistemos priežiūros tiekėjas turi kreiptis į "Axitec". Nebandykite patys atidaryti modulio jungiamosios dėžutės.

Kiekviename modulyje yra 3 apėjimo diodai.

6.3 Įžeminimas



Saulės modulių įžeminimas turi būti atliekamas pagal konkrečios šalies specifikacijas ir įstatymus. Jei pastate jau yra arba planuojama įrengti apsaugos nuo žaibo sistemą, fotovoltinė sistema turi būti integruota į apsaugos nuo tiesioginių žaibo smūgių koncepciją. Jei naudojamas betransformatorinis inverteris, pagal inverterio gamintojo specifikacijas gali reikėti atlikti potencialų įžeminimą. Būtina laikytis konkrečios šalies įstatymų.

Saulės modulių įžeminimas turi būti atliekamas tik tam tikslui rėmo profilyje nurodytuose taškuose, naudojant įžeminimo kabelį, kuris prie rėmo prijungtas elektrai laidžiu būdu.

Įžeminimui galima naudoti tik sertifikuotus kabelius.

7 Priežiūra ir valymas

7.1 Techninė priežiūra

Rekomenduojame reguliariai tikrinti:

- Reguliariai tikrinkite, ar modulis nėra pažeistas ir ar nesudaužytas stiklas.
- Patikrinkite, ar visos elektrinės jungtys yra sandarios ir ar jose nėra korozijos.
- Patikrinkite kabelių vientisumą
- Patikrinkite, ar montavimo sistema patikimai laikosi ir yra tvirta.

Dažniausios mažos energijos išėigos priežastys yra šios:

- Netinkamas arba sugedęs laidas
- Perdegę saugikliai arba suveikę grandinės pertraukikliai
- Saulės modulių užtemdymas medžiais, stulpais ar pastatais
- Inverterio gedimas
- Netinkama priežiūra ir valymas
- Saulės modulių užteršimas
- Netinkamas saulės modulių pasvirimo kampas arba orientacija

7.2 Valymas

Jei polinkis yra pakankamas ($\geq 15^\circ$), saulės modulių paprastai valyti nereikia (jie savime išsivalo nuo lietaus). Jei jie sumontuoti plokščiu kampu ir (arba) yra daug purvo ir (arba) dulkių, retkarčiais valymas gali būti naudingas siekiant išlaikyti didelį energijos kiekį.

Valant fotovoltinę sistemą kyla elektros smūgio ir modulių bei kitų komponentų pažeidimo pavojus. Todėl rekomenduojame valyti tik apmokytam personalui, kuris yra susipažinęs su vandens poveikio elektros komponentams rizika ir turi asmenines apsaugos priemones. Pažeidus modulius, padidėja elektros smūgio rizika. Prieš valydami patikrinkite modulius. Siekiant sumažinti elektros smūgio riziką, sistema turi būti išjungta, o valymas turi būti atliekamas esant silpnai saulės šviesai.

Reikalavimai valymo procesui:

- Modulių cheminis valymas draudžiamas.
- Valymui galima naudoti lietaus vandenį arba vandentiekio vandenį, kurio bendras kietumas mažesnis nei 75 mg/l.
- Jei stipriam užteršimui pašalinti nepakanka tekančio vandens, naudokite minkštą, nelaidžią kempinę ar panašų įrankį. Jei reikia, valymo procesui palengvinti galima naudoti neabrazyvinį, neerzinantį ir švelnų stiklo valiklį. Valiklio likučius reikia nuplauti pakankamu kiekiu tekančio vandens.
- Nenaudokite aukšto slėgio valiklio ir nevalykite modulių galinės dalies šepetėliu.
- Draudžiama stovėti ar vaikščioti ant modulių.
- Modulio ir vandens temperatūros skirtumas neturi viršyti 20 K.

8 Atsakomybės apribojimas

Šios montavimo ir surinkimo instrukcijos taikomos paprastai naudojamoms sistemoms. Visa informacija yra be garantijos. AXITEC Energy GmbH & Co KG neprisiima jokios atsakomybės už saulės modulių naudojimą ir funkcionalumą, jei nukrypstama nuo šioje naudotojo informacijoje pateiktų nurodymų. Kadangi AXITEC Energy GmbH & Co. KG negali kontroliuoti ar prižiūrėti, kaip laikomasi šios informacijos naudotojui ir saulės modulių montavimo, eksploatavimo, naudojimo bei priežiūros sąlygų ir būdų, AXITEC Energy GmbH & Co. KG neprisiima jokios atsakomybės už žalą, atsiradusią dėl netinkamo naudojimo, neteisingo montavimo, eksploatavimo, naudojimo ar priežiūros.

Be to, atsakomybė už patentų ar kitų trečiųjų šalių teisių pažeidimus, atsirandančius naudojant saulės modulius, netaikoma, išskyrus atvejus, kai atsakomybė privaloma pagal įstatymus.