



**MiG**  
High Quality Made in Germany



El marco AXITEC „soft grip“/  
Original AXITEC soft-grip frame

AC-165P/156-48S  
AC-170P/156-48S  
AC-175P/156-48S  
AC-180P/156-48S  
AC-185P/156-48S

## Módulo fotovoltaico policristalino

### Sus ventajas:

#### Máximo rendimiento

Potencia garantizada con una tolerancia de  $-0/+3\%$  comprobada individualmente en cada módulo AXITEC. Comportamiento óptimo asegurado aún con poca luminosidad, gracias a la utilización de células de alta potencia con una eficiencia media superior al 15 %.

#### Estudiado diseño

El marco del módulo AXITEC, de aluminio anodizado, facilita la manipulación y el montaje, gracias a su sistema „Soft-Grip“ de canto redondeado. El cuerpo hueco con pliegues proporciona máxima estabilidad al marco.

#### Tecnología sofisticada

Caja estándar de conexión equipada con diodos de by-pass. Diseño amplio y plano que permite tanto un mejor funcionamiento a altas temperaturas, como un fácil montaje.

#### Cable y sistema de conexión de primera calidad

El cable y el sistema de conexión resistente a pisadas son extremadamente robustos y ofrecen una resistencia excelente a las inclemencias atmosféricas (TÜV, IP67).

#### Amplia garantía

El módulo AXITEC ofrece 10 años de garantía al producto, 12 años al 90 % de la potencia nominal y 25 años al 80 % de la potencia nominal.

## Polycrystalline photovoltaic module

### Your advantage:

#### Maximum energy return

The individual measurements of AXITEC modules provide a guaranteed efficiency at a minimum power tolerance of  $-0/+3\%$ . The integrated high-efficiency cells ensure an optimum output under low-luminosity conditions at an average over 15 %.

#### Technically matured construction

The AXITEC module frame is made of anodized aluminium, which provides best comfort for carrying, handling and installation by means of the soft-grip edge on the back side of the module. Additional stability of the frame is given by the proven construction with chambers.

#### Sophisticated technology

The junction box is constructed in such a manner that it does not exceed the height of the frame. The junction box is equipped as standard with bypass diodes. The installed diodes are not sealed which allows to replace them easily, if required.

#### Top quality cables and practical connecting system

The cable and the lockable connecting system are extremely robust and offer an excellent weather resistance (TÜV, IP67).

#### Considerable warranties

AXITEC offers 10 years limited manufacturer warranty on the product, 12 years limited manufacturer warranty on 90 % of the nominal power and 25 years limited manufacturer warranty on 80 % of the nominal power.



CE, IEC 61215, Clase II

Steckverbindung IP67

Distribuido por/Distributed by:

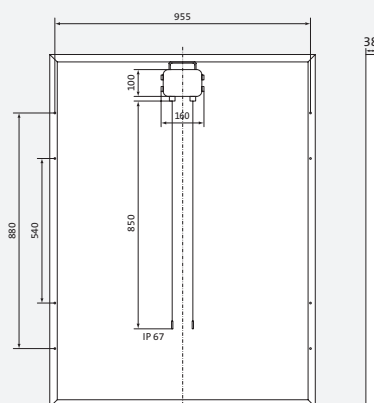
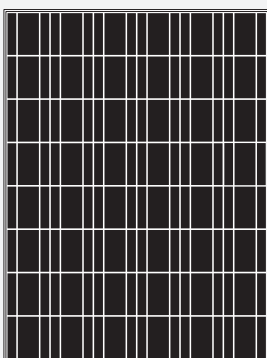
**Datos eléctricos** (en condiciones estándar de prueba (STC), irradiación de 1000 vatios/m<sup>2</sup> en el espectro AM 1.5 a una temperatura de célula de 25 °C)  
**Electrical data** (at standard conditions (STC) solarisation 1000 watt/m<sup>2</sup>, spectrum AM 1.5 at a cell temperature of 25° C)

Tipo/Type	Potencia nominal Nominal output P <sub>mpp</sub>	Tensión nominal Nominal voltage U <sub>mpp</sub>	Corriente nominal Nominal current I <sub>mpp</sub>	Corriente de cortocircuito Short circuit current I <sub>sc</sub>	Tensión en circuito abierto Open circuit voltage U <sub>oc</sub>	Coefficiente de rendimiento del módulo Module conversion efficiency
AC-165P/156-48S	165 Wp	23,67 V	7,01 A	7,58 A	28,71 V	12,67 %
AC-170P/156-48S	170 Wp	23,81 V	7,17 A	7,72 A	28,80 V	13,03 %
AC-175P/156-48S	175 Wp	23,97 V	7,31 A	7,83 A	28,82 V	13,38 %
AC-180P/156-48S	180 Wp	24,21 V	7,44 A	8,04 A	28,99 V	13,75 %
AC-185P/156-48S	185 Wp	24,38 V	7,60 A	8,17 A	29,28 V	14,14 %

Tensión del sistema/System voltage 1000 V

**Datos mecánicos/Mechanical data**

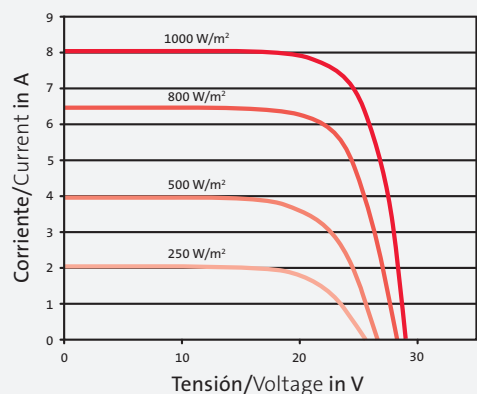
Dimensiones de la célula/Cell size	156 x 156 mm
Número de células/Number of cells	48
L x A x A/L x W x H	1317 x 992 x 38 mm
Peso/Weight	16 kg



**Coefficiente de temperatura /Temperature coefficients**

Tensión/Voltage U <sub>oc</sub>	-0,33 %/°C
Corriente/Current I <sub>sc</sub>	0,04 %/°C
Potencia/Output P <sub>mpp</sub>	-0,40 %/°C

**Curva característica I-U a 1000-800-500-250 W/m<sup>2</sup> / I-U characteristic curve at 1000-800-500-250 W/m<sup>2</sup>**



Ejemplo para/Example for AC-180P/156-48S