



## AXIstorage Li 8S



Hochleistungs-Li-Ionen-Speicher mit hoher Effizienz  
für Eigenheim, E-Mobilität und Gewerbe

### Die Pluspunkte:



7,1 kWh nutzbare Energie



Bis zu 20 Jahre Lebensdauer durch optimiertes Kühlsystem



Flexibel erweiterbar:  
bis max. 85,2 kWh On-Grid und Off-Grid



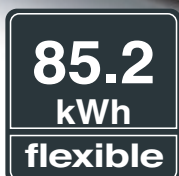
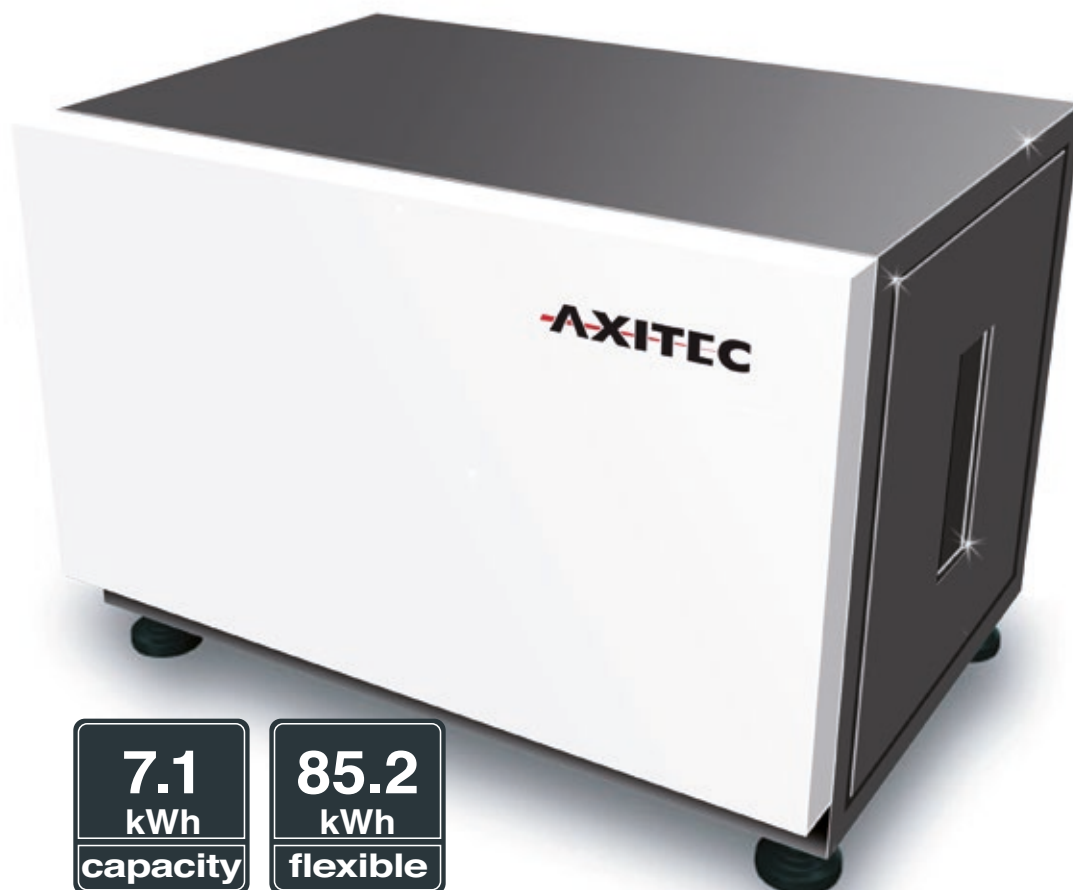
10 Jahre Zeitwertersatzgarantie



Dauerhafte Ladeleistung: bis zu 4,5 kW (81 A)  
Dauerhafte Entladeleistung: bis zu 8,1 kW (150 A)



3-fach stapelbar



## AXIstorage Li 8S

### Elektrische Daten

Energieinhalt	8,9 kWh
Nutzbare Energie	7,1 kWh
Nennspannung	54,75 V
Nennkapazität	162,0 Ah
Dauerhafte Ladeleistung	bis zu 4,5 kW (81 A)
Dauerhafte Entladeleistung	bis zu 8,1 kW (150 A) + 300 A Peak (für 3 Sek.)
Zellwirkungsgrad	bis zu 97% (bei 25°C)
Kühlung	Aktivlüfter
Temperaturbereich	0 - 50°C
Max. Luftfeuchtigkeit (nicht kondensierend)	85%
BMS (Batterie Management System)	integriert

### Aufbau und mechanische Daten

Technologie	Lithium (NCA)
H x B x T	421 x 638 x 487 mm
Gewicht	98 kg
Schutzart	IP21
Erfüllt folgende Normen / Richtlinien:	CE + UN38.3

### Sicherheit

- Doppelt geschlossenes Metallgehäuse
- Erhöhte Bauweise, dadurch Schutz vor bodenseitigem Wasser
- Überwachung von Strom/Spannung, sowie Temperatur
- Relais- und Einzelzellüberwachung
- Ladezustands- und Batteriezustandsbestimmung (SOC + SOH)
- Ladungsausgleich zwischen den Zellen (passives Balancing)

### Im Lieferumfang enthalten

- 50 mm<sup>2</sup> Anschlussleitungen, 2 m Länge
- NH-Trenner (ohne NH-Sicherung)
- Integrierte Kommunikationsschnittstelle für CAN - SMA Protokoll

### Kompatibel mit

- SMA Sunny Island: 4.4 / 6.0 / 8.0
- Victron Energy Multiplus/Multigrid/Quattro

### Zubehör für Erweiterungen

- Master Unit für Parallelschaltung von 2 bis max. 12 Speichern

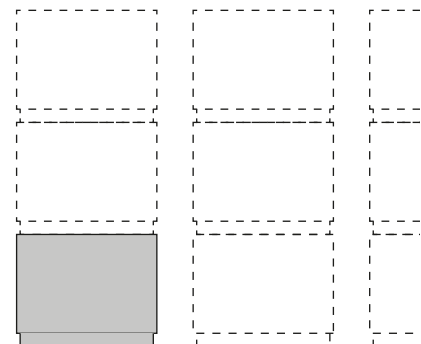
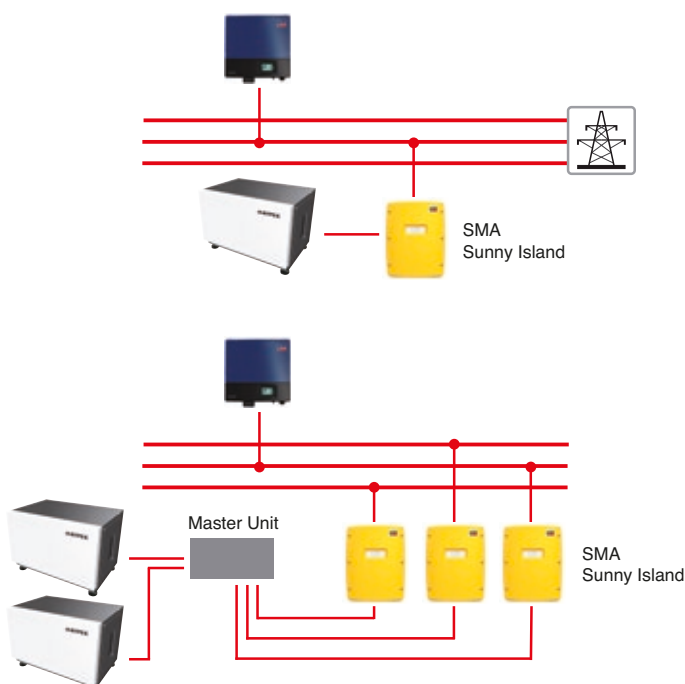


Abb. ähnlich  
flexibel erweiterbar von 2 bis max. 12 Speichern  
= 85,2 kWh