

Bedienungs- und Installationsanleitung

AXIbox 11K



INDEX

1	ZIELGRUPPE DES DOKUMENTS	3
2	ALLGEMEINE VORSCHRIFTEN UND SICHERHEITSMÄßNAHMEN	3
3	PRODUKTBESCHREIBUNG	4
3.1	Funktion und Verwendungszweck	4
3.2	Lieferumfang	4
3.3	Technische Daten	4
4	BEDIENUNG	5
4.1	Betriebsmodus mit Zugangsbeschränkung	5
4.1.1	Starten des Ladevorgangs mit RFID-Karte	5
4.1.2	Beenden des Ladevorgangs	5
4.1.3	Steuerung über die App	5
4.2	Plug & Play Betriebsmodus	5
4.2.1	Starten des Ladevorgangs	5
4.2.2	Beenden des Ladevorgangs	6
4.3	Wechsel des Betriebsmodus	6
4.4	Verhalten im Fehlerfall	6
5	ANSCHLUSSVORAUSSETZUNGEN	7
5.1	Elektrische Anforderungen	7
5.1.1	Zuleitung	7
5.1.2	Schutzeinrichtungen	7
5.2	Anforderungen an den Montageort	7
6	INSTALLATION	8
6.1	Wandmontage des Gehäuses	8
6.2	Einstellen des Betriebsmodus	9
6.2.1	Steuerung mittels RFID	9
6.2.2	Plug & Play	9
6.3	Elektrischer Anschluss	10
6.4	Abschließende Arbeiten	10
7	PROBLEMBEHEBUNG	11
7.1	Fehlererkennung über LED-Anzeige	11
7.2	Fehlerbehebung	12
8	ENTSORGUNG	13

1 Zielgruppe des Dokuments

Dieses Dokument bezieht sich auf die Montage, Installation und Bedienung der Ladestation AXIbox 11K und richtet sich an den Installateur und die Nutzer. Die Kapitel 5-7 richten sich ausschließlich an den Installateur der Ladestation mit entsprechender Qualifikation.

2 Allgemeine Vorschriften und Sicherheitsmaßnahmen



Warning



Die Eingangs- und Ausgangsspannungen dieses Geräts sind gefährliche Hochspannungen, die das Leben von Menschen gefährden können. Bitte beachten Sie unbedingt alle Warnhinweise und Bedienungsanleitungen auf dem Gerät und im Handbuch. Nicht autorisiertes und unprofessionelles Servicepersonal sollte die Abdeckung dieses Geräts nicht entfernen.

Die Installation muss durch eine qualifizierte Elektrofachkraft erfolgen, die den Inhalt der Installationsanleitung kennt und über die geltenden Normen und Gesetze Bescheid weiß und diese anwenden kann. Für die Montage und Installation sind nationale und regionale Vorschriften einzuhalten.

Lesen Sie vor der Installation diese Installationsanleitung.

Lesen Sie vor dem Betrieb der AXIbox diese Bedienungsanleitung und stellen Sie sicher, dass diese Ladestation nur von Personen bedient wird, die diese Anleitung gelesen haben. Bewahren Sie diese Anleitung auf.

Die Nichtbeachtung dieser Anleitung sowie die nichtbestimmungsgemäße Verwendung der Ladestation kann zu Verletzungen bis hin zum Tod sowie zu Sachschäden führen.

Personen mit Herzschrittmacher sollten keine Installations- oder Wartungsarbeiten an der AXIbox durchführen.

Betreiben Sie das Ladesystem nicht in der Nähe von explosiven oder brennbaren Materialien, Chemikalien, Dämpfen und anderen gefährlichen Gegenständen.

Das Fahrzeug darf nicht mit einem Hochdruckreiniger gereinigt werden, während das Ladekabel angeschlossen ist.

Trennen Sie nicht während des Ladevorgangs die Verbindung zwischen Ladestation und Fahrzeug.

Überprüfen Sie das Ladesystem vor der Benutzung auf Beschädigungen am Gehäuse, am Kabel oder am Stecker. Eine beschädigte Wallbox darf nicht in Betrieb genommen werden.

Tauchen Sie die Wallbox und den Ladestecker nicht in Wasser und schützen Sie die Anschlüsse vor Feuchtigkeit. Halten Sie die Ladebuchse trocken und sauber.

Greifen Sie bei der Bedienung der Ladekupplung stets den Griff des Steckers. Fassen Sie nicht an die Kontakte des Steckers und halten Sie ihn nicht am Kabel.

Öffnen Sie als Nutzer nicht das Gehäuse der Wallbox.

An der Ladestation dürfen keine Modifikationen oder Umbauten durchgeführt werden.

Es dürfen keine Adapter oder Kabelverlängerungen verwendet werden.

Das Ladekabel darf nicht geknickt, geklemmt, überfahren oder anderweitig beschädigt werden.

Halten Sie Kinder von der Ladestation fern.

Das Auto darf während des Ladens nicht fahren.

3 Produktbeschreibung

3.1 Funktion und Verwendungszweck

Die AXIbox 11K dient dem Laden von Elektroautos. Es kann zwischen zwei Modi gewählt werden, die bei der Installation eingestellt werden können: Im Plug & Play Modus ist keine Authentifizierung durch den Nutzer notwendig. Das Laden kann ohne Entriegelung nach dem Einstecken des Ladesteckers in die Ladebuchse des Autos gestartet werden. Wird hingegen der Lademodus mit Zugangsbeschränkung gewählt, startet der Ladevorgang nicht automatisch mit dem Einstecken, sondern muss erst durch eine RFID Karte an der Wallbox oder über die App autorisiert werden. Dadurch wird die unbefugte Nutzung unterbunden.

3.2 Lieferumfang

Die AXIbox 11K wird mit den folgenden Teilen geliefert:

- 1 x AXIbox 11K Gehäuse mit Elektronik und vorinstalliertem Ladekabel mit Typ 2 Stecker
- 6 x Schrauben mit zugehörigen Dübeln zur Wandmontage
- 1 x Dichtung zur Abdichtung der Verschraubung
- 1 x Kabelschelle mit zugehörigen Schrauben zur Fixierung des Versorgungskabels
- 1 x Kabelhalterung
- 5 x Aderendhülsen
- 2 x RFID Karten
- 1 x Schablone zum Bohren der Löcher für die Wandbefestigung
- 1 x Inbusschlüssel zum Öffnen und Schließen des Gehäuses

3.3 Technische Daten

Ladeleistung	11 kW
Ladestrom	16 A pro Phase
Nennspannung	400 V AC
Ladestecker	Typ 2
Kabellänge	7 m
Abmessungen (HxBxT)	325 x 181 x 87 mm
Gewicht	3,6 kg
Gleichfehlerstromüberwachung	>6 mA DC
Schutzarten	IP65, IK10
Netzanschluss	3P+N+PE 400 V AC 16 A 50/60 Hz

4 Bedienung

4.1 Betriebsmodus mit Zugangsbeschränkung

In diesem Betriebsmodus ist die Wallbox gegen unbefugte Nutzung gesperrt. Für die Bedienung ist eine Authentifizierung mit einer der mitgelieferten RFID Karten erforderlich oder die Steuerung über die App.

4.1.1 Starten des Ladevorgangs mit RFID-Karte

1. Verbinden Sie die Wallbox über das Kabel mit dem zu ladenden Auto. Achten Sie darauf, dass das Kabel vollständig abgewickelt ist. Die LED blinkt gelb im 1-Sekunden Takt.
2. Entriegeln Sie die Wallbox, indem Sie die RFID Karte an die mit „CARD“ markierte Stelle am Gehäuse der AXIbox halten.
3. Starten Sie den Ladevorgang am Fahrzeug. Während des Ladevorgangs blinkt die LED grün im 1-Sekunden Takt.

4.1.2 Beenden des Ladevorgangs

1. Beenden Sie den Ladevorgang am Fahrzeug.
2. Lösen Sie den Ladestecker vom Fahrzeug und verstauen Sie ihn an der Wallbox.

4.1.3 Steuerung über die App

Über die App Chargein App kann die AXIbox gesteuert werden. Es kann der Ladevorgang gestartet und gestoppt werden, sowie ein Zeitplan für das Laden erstellt werden. Auch die Variation des Ladestroms ist über die App möglich. Die RFID-Karten können ebenfalls in die App eingebunden werden und weitere Nutzer können freigeschaltet werden. Eine bebilderte Anleitung zur Verbindung mit der App liegt dem Gerät in Papierform bei (Charger Network Configuration).

Installation und Anmeldung

- Laden Sie die App Chargein herunter
- Erstellen Sie sich einen Account
- Loggen Sie sich in Ihren Account ein

Verbinden der AXIbox 11K

- Voraussetzungen: 2,4 GHz W-LAN, am Smartphone müssen W-LAN, Bluetooth und Standort aktiviert sein
- Wählen Sie unter Benutzer / Ladestationverwaltung / Ladestation hinzufügen Ihre Ladestation aus und bestätigen Sie die Seriennummer.
- Verbinden Sie sich im anschließenden Menü mit dem W-LAN.
- Nach ca. 10 bis 60s sollte die AXIbox online sein und im Hauptmenü „Im Ruhemodus“ anzeigen.
- Nun kann die Ladestation über die App gesteuert werden. ACHTUNG: Bitte nicht den Modus Load Balance aktivieren.

4.2 Plug & Play Betriebsmodus

In diesem Betriebsmodus ist keine Authentifizierung erforderlich.

4.2.1 Starten des Ladevorgangs

1. Verbinden Sie die Wallbox über das Kabel mit dem zu ladenden Auto. Achten Sie darauf, dass das Kabel vollständig abgewickelt ist.
2. Starten Sie den Ladevorgang am Fahrzeug.

4.2.2 Beenden des Ladevorgangs

1. Beenden Sie den Ladevorgang am Fahrzeug.
2. Lösen Sie den Ladestecker vom Fahrzeug und verstauen Sie ihn an der Wallbox.

4.3 Wechsel des Betriebsmodus

Der Wechsel zwischen den Betriebsmodi Plug & Play und Betrieb mit RFID Karte / APP kann nur durch eine Fachkraft bewerkstelligt werden. Die Änderung, die an der internen Elektronik vorgenommen werden muss, ist unter 6.2 beschrieben.

4.4 Verhalten im Fehlerfall

Schalten Sie bei einer Störung die zugehörige gebäudeseitige Sicherung des Ladesystems aus und trennen Sie dieses so von der Stromversorgung. Stellen Sie sicher, dass die Sicherung vor Behebung des Fehlers nicht wieder eingeschaltet wird. Kontaktieren Sie eine Elektrofachkraft.

5 Anschlussvoraussetzungen

5.1 Elektrische Anforderungen

Bei der Ausführung des elektrischen Anschlusses sind die länderspezifischen Vorschriften, Normen und Anwendungsregeln einzuhalten.

5.1.1 Zuleitung

Die Spannungsversorgung der Wallbox muss dreiphasig erfolgen (3P + N + PE; 5 x 6 mm²). Als Leiterspannung werden 400 V AC benötigt und eine Stromstärke von 16 A pro Phase mit 50 Hz Netzfrequenz.

5.1.2 Schutzeinrichtungen

Die Phasen der Versorgungsleitung müssen jeweils mit Leitungsschutzschaltern und Fehlerstromschutzeinrichtungen abgesichert sein. Bei der Dimensionierung der Leitungsschutzschalter und Fehlerstromschutzschalter sind die nationalen Vorschriften einzuhalten.

Die AXIbox 11K verfügt über eine Fehlerstromüberwachung für Gleichströme >6 mA DC. Daher muss die Ladestation mit einem RCD mit mindestens Typ A abgesichert werden. Am Fehlerstromschutzschalter dürfen keine weiteren Stromkreise angeschlossen sein.

5.2 Anforderungen an den Montageort

Für die Steuerung der AXIbox mit der App ist am Installationsort eine W-Lan Anbindung mit 2,4 GHz erforderlich.

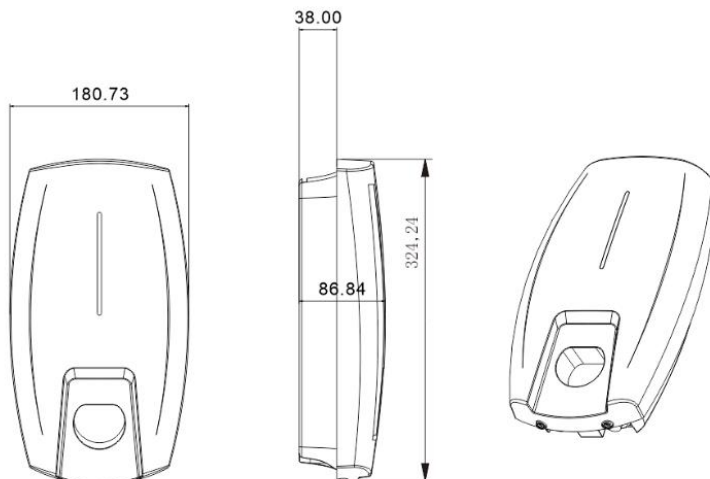
Die AXIbox darf ausschließlich senkrecht montiert und betrieben werden.

Die Montage ist bis zu einer maximalen Höhe von 2000 m über dem Meeresspiegel zulässig.

Die Umgebungstemperatur darf -30°C nicht unterschreiten und 50°C nicht überschreiten.

Die Luftfeuchtigkeit muss im Bereich zwischen 5% und 95% liegen.

Installieren Sie die Ladestation nicht in der Nähe explosiver oder brennbarer Stoffe.



6 Installation

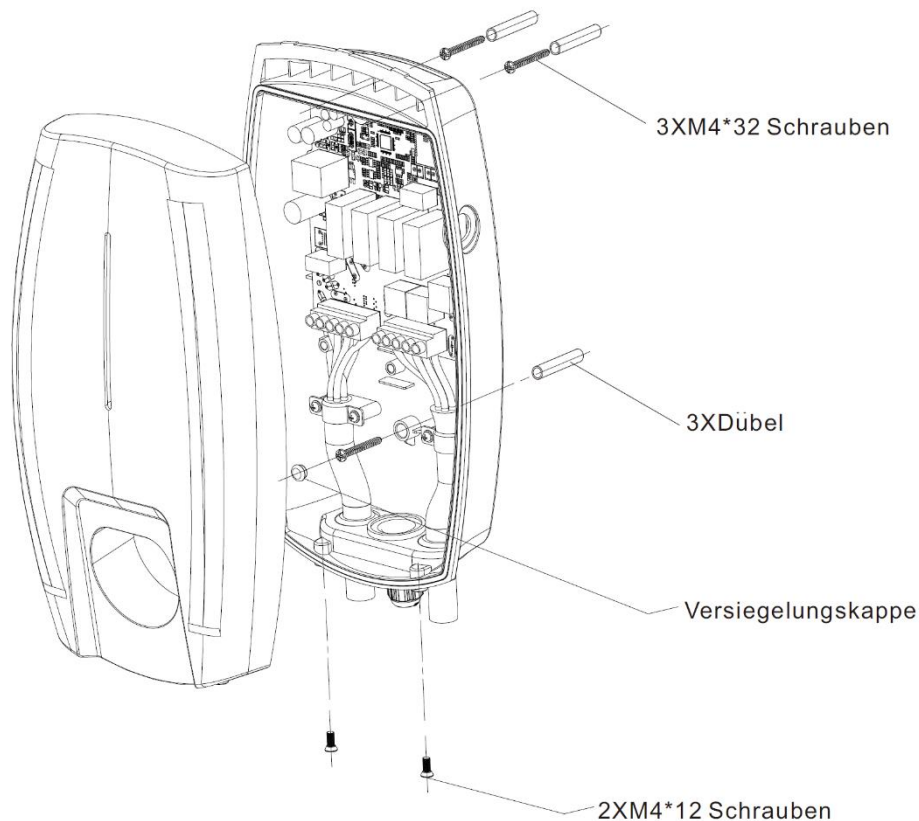
Die AXIbox darf nur von qualifiziertem Personal installiert, gewartet und betrieben werden. Der Hersteller übernimmt keine Verantwortung für Konsequenzen, die sich aus der Verwendung dieses Geräts ergeben. Eine qualifizierte Person ist eine Person, die über Fähigkeiten und Kenntnisse in Bezug auf den Bau, die Installation und den Betrieb elektrischer Geräte verfügt und eine Sicherheitsschulung erhalten hat, um die damit verbundenen Gefahren zu erkennen und zu vermeiden.

Bei der Installation, Reparatur und Wartung der AXIbox sind alle geltenden lokalen, regionalen und nationalen Vorschriften einzuhalten.

6.1 Wandmontage des Gehäuses

Um die AXIbox an der Wand zu montieren, befolgen Sie die nachstehenden Schritte:

1. Richten Sie die Bohrschablone waagrecht an der Wand aus und markieren Sie die 3 Bohrlöcher an der Wand
2. Bohren Sie die 3 Löcher für die Wandbefestigung der Wallbox und gegebenenfalls auch die 3 Löcher für die Kabelhalterung. Die oberen zwei Schrauben können bereits mit den Dübeln in der Wand befestigt werden, sodass später die AXIbox daran gehängt werden kann.
3. Öffnen Sie die zwei Schrauben an der Unterseite der AXIbox, um das Gehäuse zu öffnen.
4. Hängen Sie die Rückseite des Gehäuses an die zwei Schrauben an der Wand und fixieren Sie die AXIbox mit der dritten Schraube in der Wand.
5. Verschließen Sie die das Loch für die Schraube mit der im Lieferumfang enthaltenen Dichtung.

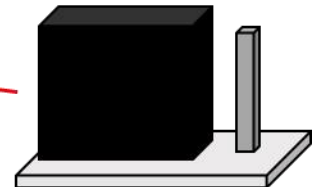
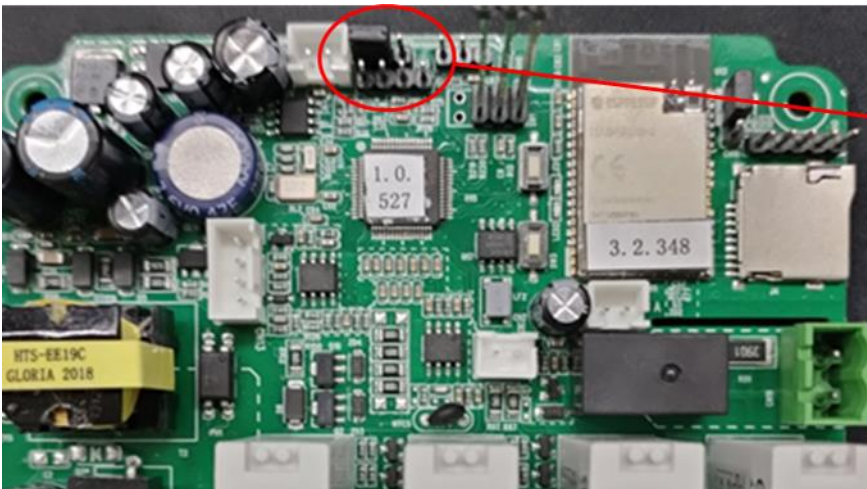


6.2 Einstellen des Betriebsmodus

Die AXIbox verfügt über zwei Betriebsmodi. Die Umstellung darf nur durch einer Fachkraft unter Berücksichtigung aller erforderlicher Sicherheitsvorkehrungen erfolgen.

6.2.1 Steuerung mittels RFID

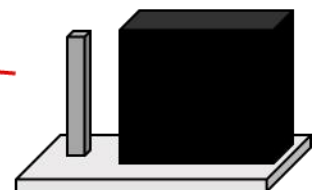
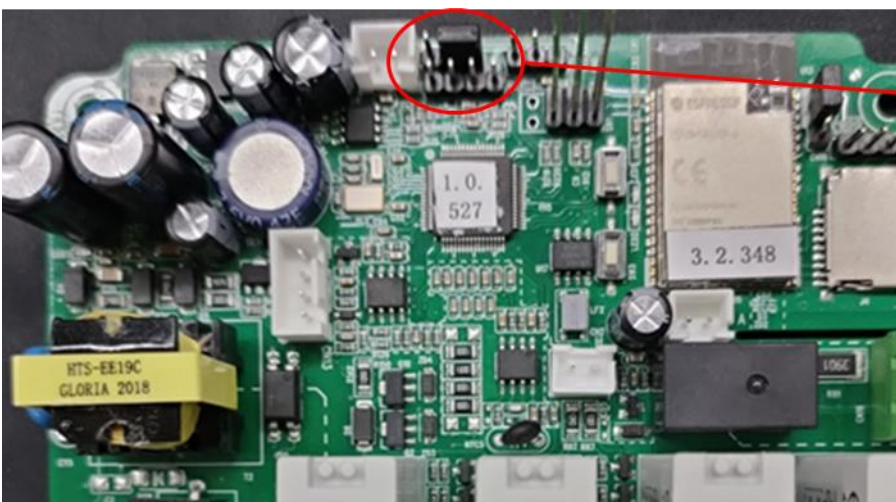
Im Auslieferungszustand ist die AXIbox durch eine Verriegelung vor unbefugter Nutzung geschützt. Der Ladevorgang wird durch die mitgelieferten RFID Karten gestartet. Sofern diese Betriebsart erwünscht ist, muss keine Änderung vorgenommen werden.



Für die Nutzung der RFID Karten zur Freischaltung des Ladevorgangs muss sich der im obigen Bild markierte Jumper in der dargestellten Position befinden. Sofern sich die AXIbox zuvor im Plug & Play Modus befunden hat, muss der Jumper zur Umstellung in den RFID Modus wieder in die oben dargestellte Position gebracht werden.

6.2.2 Plug & Play

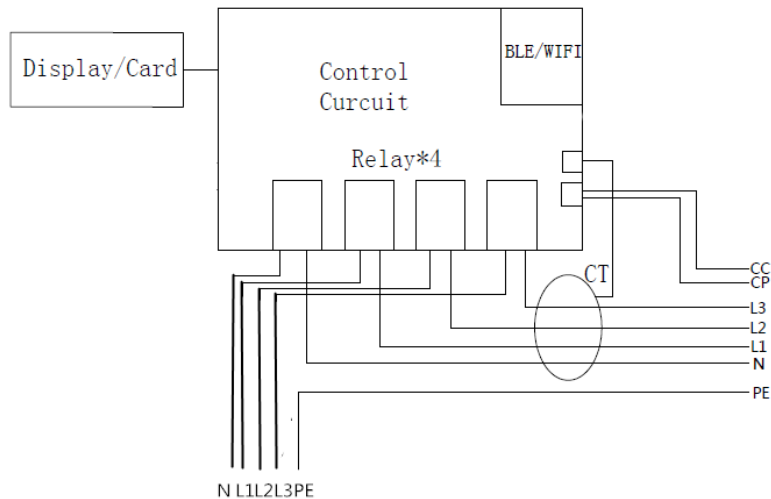
Im Plug & Play Modus kann die Ladung nach dem Einstecken des Ladesteckers in die Ladebuchse des Autos ohne weitere Freischaltung gestartet werden. Um in diesen Modus zu wechseln, muss der im untenstehenden Bild markierte Jumper in die dargestellte Position gebracht werden.



6.3 Elektrischer Anschluss

Die elektrische Versorgung der Wallbox erfolgt dreiphasig, es ist ein Kabel mit 3 Leiterphasen, einem Neutraleiter und einem PE-Leiter erforderlich.

Führen Sie das Kabel durch die linke Öffnung unten am Gehäuse der AXIbox. Klemmen Sie die Adern des Kabels in die dafür vorgesehenen Klemmen. Nutzen Sie hierbei die mitgelieferten Aderendklemmen und fixieren Sie das Kabel innerhalb der AXIbox mit der Manschette.



Schematische Darstellung der Verkabelung

6.4 Abschließende Arbeiten

Setzen Sie den Gehäusedeckel wieder auf die Basis und verschließen Sie das Gehäuse wieder mit den zwei Schrauben. Die AXIbox ist nun einsatzbereit, sobald die Stromversorgung eingeschaltet wird.

Vor der Inbetriebnahme ist folgendes zu prüfen:

- Der gewählte Standort gewährleistet eine einfache Bedienung und Reparatur
- Die Ladestation wurde ordnungsgemäß installiert
- Die Schutzschalter der Zuleitung sind angemessen
- Es liegen keine Geräte und Gegenstände auf der Ladestation

7 Problembehebung

7.1 Fehlererkennung über LED-Anzeige

Zustand	Beschreibung	LED Status
Standby	Normal	Grün blinkend, 1S ein, 4S aus
Laden	Normal	Grün, 1S ein, 1S aus
Kabel eingesteckt	Normal	Gelb, 1S ein, 1S aus
Software upgrade	Normal	Grünes Licht blinkt
Erdungs Warnsystem	Normal	Gelb blinkend, 2S ein, 2S aus
Relaishaftung	Fehler	Rotes Licht an
Eingangspolarität umgekehrt	Fehler	Rot blinkend, 500 ms ein, 500 ms aus, 1 Mal, 3S aus, Zyklus
CP Problem	Fehler	Rot blinkend, 500 ms ein, 500 ms aus, 1 Mal, 3S aus, Zyklus
Leckstromfehler	Fehler	Rot blinkend, 500 ms ein, 500 ms aus, 3 mal, 3S aus, Zyklus
Übertemperatur des Eingangsanschlusses	Fehler	Rot blinkend, 500 ms ein, 500 ms aus, 4 mal, 3S aus, Zyklus
Übertemperatur des Relais	Fehler	Rot blinkend, 500 ms ein, 500 ms aus, 5 mal, 3S aus, Zyklus
Unterspannungsfehler	Fehler	Rot blinkend, 500 ms ein, 500 ms aus, 6 Mal, 3S aus, Zyklus
Überspannungsfehler	Fehler	Rot blinkend, 500 ms ein, 500 ms aus, 7 Mal, 3S aus, Zyklus
Überlastfehler	Fehler	Rot blinkend, 500 ms ein, 500 ms aus, 8 Mal, 3S aus, Zyklus
Überfrequenzfehler	Fehler	Rot blinkend, 500 ms ein, 500 ms aus, 9 Mal, 3S aus, Zyklus
Frequenzfehler	Fehler	Rot blinkend, 500 ms ein, 500 ms aus, 10 Mal, 3S aus, Zyklus
Leckstromschleife abnormal	Fehler	Rot blinkend, 500 ms ein, 500 ms aus, 11 Mal, 3S aus, Zyklus

7.2 Fehlerbehebung

Fehler	Mögliche Ursachen	Lösungen
Überspannung	Die AC-Eingangsspannung ist möglicherweise zu hoch.	1. Überprüfen Sie die Eingangsspannung vom Backend.
		2. Wenn die Spannung für kurze Zeit über 276 VAC liegt, warten Sie, bis sich das Stromnetz wieder im normalen Spannungsbereich befindet.
Unterspannung	Die AC-Eingangsspannung ist möglicherweise zu niedrig.	1. Überprüfen Sie die Eingangsspannung vom Backend.
		2. Wenn die Spannung für kurze Zeit unter 184 VAC liegt, warten Sie, bis sich das Stromnetz wieder im normalen Spannungsbereich befindet.
Überstrom	Der Ausgangsstrom ist möglicherweise zu groß.	1. Schalten Sie den Leckstromschutzschalter des Stromverteilungsschranks sofort aus.
		2. Überprüfen Sie, ob zwischen den AC-Ausgangskabeln des Ladegeräts eine niederohmige Verbindung besteht.
Überfrequenz	Die AC-Eingangsfrequenz ist möglicherweise zu hoch.	1. Überprüfen Sie die Eingangsspannungsfrequenz vom Backend.
		2. Wenn die Frequenz für kurze Zeit 63 Hz überschreitet, warten Sie, bis sich das Stromnetz wieder im normalen Spannungsbereich befindet.
Unterfrequenz	Die AC-Eingangsfrequenz ist möglicherweise zu niedrig.	1. Überprüfen Sie die Eingangsspannungsfrequenz vom Backend.
		2. Wenn die Frequenz für kurze Zeit unter 47 Hz liegt, warten Sie, bis sich das Stromnetz wieder im normalen Spannungsbereich befindet.
Übertemperatur	Die Temperatur im Ladegerät ist möglicherweise zu hoch.	1. Überprüfen Sie die Umgebungsbedingungen der installierten Ladegeräte, ob sich in der Nähe ein Heizgerät befindet. Stellen Sie sicher, dass die Umgebungstemperatur unter 60 ° C liegt.
Leckstromfehler	Der Leckstrom zur Erde ist möglicherweise zu hoch.	1. Schalten Sie den Leckstromschutzschalter des Stromverteilungsschranks sofort aus.
		2. Überprüfen Sie, ob die AC-Ausgangskabel defekt sind oder eine niederohmige Verbindung zur Erde besteht.
Phasenfehler	Rückwärtsanschluss des L / N-Eingangskabels.	1. Schalten Sie den Leckstromschutzschalter des Stromverteilungsschranks sofort aus.
		2. Überprüfen Sie, ob die AC-Eingangs- / Ausgangskabel normal sind und ob die L / N-Eingangskabel invers angeschlossen sind.
Kabel-RC-Fehler	Schlechte Verbindung des Ladekabels mit E-Auto / Ladegerät.	1. Überprüfen Sie, ob die Ladekabelverbindung richtig und fest ist.

8 Entsorgung

Die AXIbox unterliegt der EU-Richtlinie 2012/19/EU über Elektro- und Elektronik-Altgeräte (WEEE). Die AXIbox darf daher nicht über den Hausmüll entsorgt werden, sondern die Entsorgung muss nach den nationalen und regionalen Bestimmungen für Elektro- und Elektronikgeräte erfolgen. Das Gerät sollte vor der Entsorgung funktionsunfähig gemacht werden.

